

# CATALOGO GENERALE

*General Catalogue*

DAL 1954 INNOVATORI  
NELLA LAVORAZIONE  
DELL'ARGILLA



**Vardanega**<sup>®</sup>  
COPPI DI POSSAGNO



**2 VARDANEGA 8 ITALICA®**  
**26 SUPREMA 32 LINEA ROSSA**  
**44 ELITE 52 MITICA 58 NURAXI**  
**64 NO LIMITS 74 BICOPPO®**  
**90 UNIKA 98 Pezzi speciali e accessori**  
**106 Schemi Tecnici 107 Certificazioni**







**VARDANEGA,  
DAL 1954 INNOVATORI  
NELLA LAVORAZIONE  
DELL'ARGILLA.**

*Vardanega, since 1954  
innovators on  
the working of clay.*





## PERCHÉ SCEGLIERE VARDANEGA

### WHY CHOOSE VARDANEGA?

La Fornace Laterizi Vardanega Isidoro è un'azienda che dal 1954 custodisce la tradizione della lavorazione dell'argilla - materiale vivo, ecologico e resistente - interpretandola alla luce della ricerca più moderna, per realizzazioni sempre più affidabili e durature.

La mission di Vardanega è molto semplice, ma allo stesso tempo molto ambiziosa: portare una costante innovazione ad uno dei prodotti più tradizionali del mondo dell'edilizia, il "coppo", attraverso lo studio di nuove forme geometriche, innovative colorazioni e l'ottimizzazione dei processi produttivi.

Il tutto mantenendo sempre elevati standard di qualità che conferiscano all'utente finale una copertura caratterizzata da un'elevata durevolezza negli anni ed un risultato estetico senza eguali.

*Since 1954, Fornace Laterizi Vardanega Isidoro has preserved the tradition of processing clay - an eco-friendly, natural and resistant material - interpreting it in the light of the most modern research, for more reliable and long-lasting results.*

*Vardanega has a very simple, yet ambitious mission: to bring constant innovation to one of the most traditional products in the construction industry, the "roof tile", by studying new geometrical forms, innovative colours and the optimisation of productive processes.*

*All this while also maintaining high standards of quality, guaranteeing a roof that is characterised by its great durability. Vardanega's research has progressed in order to match market trends, creating products that reduce roof-laying times and therefore costs. Innovation at your service.*

### I nostri valori

#### Our values



PORTARE INNOVAZIONE  
NELLA TRADIZIONE  
BRINGING INNOVATION  
TO TRADITION



COPPI CHE DURANO  
NEL TEMPO  
TILES THAT LAST LONG

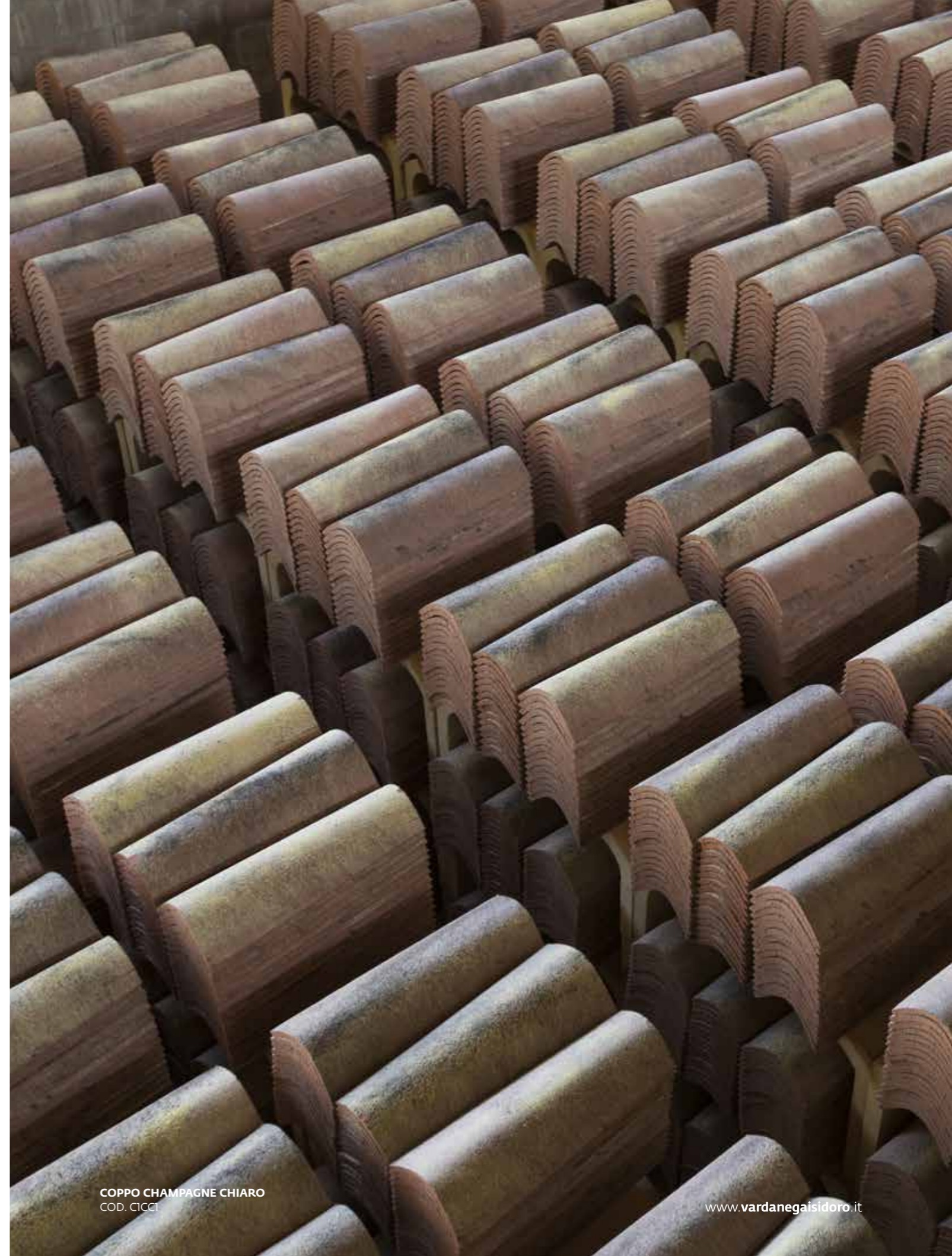


FACILITÀ DI MONTAGGIO  
IN OGNI CONDIZIONE  
EASY TO LAY IN ALL CONDITIONS



I coppi Vardanega sono garantiti dal marchio "Vero Coppo di Possagno".

"Vero Coppo di Possagno" is the warranty of Vardanega bent tiles.







VERO CORKO  
*Logo*  
DI POSSANO



# ITALICA®

Sorprendente da ogni punto di vista.  
*Amazing. From any point of view.*

Studiata per garantire la più rapida messa in opera, ITALICA® è stata realizzata con particolari accorgimenti che la rendono molto diversa dagli altri prodotti di copertura ottenuti con lo stampaggio.

L'innovativa tecnica di traflatura, infatti, lascia inalterata la compattezza dell'impasto, e assicura che ogni tegola nasca già completa di ottime finiture e con una elevata precisione dimensionale.

Per questo ITALICA® non necessita di trattamenti successivi o di complessi procedimenti di manipolazione. Il risultato è una copertura impeccabile dentro e fuori.

*Attention to detail, respect of traditional design and the benefits of the most technologically advanced solutions.*

*The ITALICA® range is reliable and durable, thanks to the use of high-quality materials: made with eco-friendly, ultra-resistant materials, it is designed to give an unrivalled result in terms of both quality and aesthetics.*

*A blend of elegance and innovation with a range of colours to suit every type of style and building: ITALICA® is the perfect choice for every roof.*





Rapida e facile da posare ITALICA®  
fa risparmiare tempo e denaro.  
*Quick and easy to lay ITALICA®  
saves your time and money.*

Realizzata con materiale ecologico ultra resistente, ITALICA® è studiata per dare un risultato incomparabile sia nella qualità che a livello estetico.

Conforme ai canoni del design classico più amato, rappresentato dalle coperture in coppi, ITALICA® è prodotta con un processo di trafilatura, attraverso il quale si ottengono le migliori performance utili alle necessità tecniche di posa e resistenza.

Facile da montare e agevole nella manutenzione, ITALICA® è la tegola innovativa che interpreta lo stile italiano in chiave contemporanea.

*Made with eco-friendly ultra durable materials, ITALICA® is designed to provide an incomparable result with regard to both quality and aesthetics.*

*In accordance with the canons of the most beloved classic design, represented by tile roofing, ITALICA® is the tile simply produced through the wire drawing process, by which the best results useful to the technical needs of installation and durability are achieved.*

*Easy to lay and quick to maintain, ITALICA® is the innovative tile which interprets Italian style in a contemporary way.*

#### PLUS



TEMPI DI POSA  
RIDOTTI  
*Reduced  
laying time*



MINORE  
QUANTITÀ  
*Less  
quantity*



RESISTENTE  
E DURATURO  
*Hard-wearing  
and long-lasting*

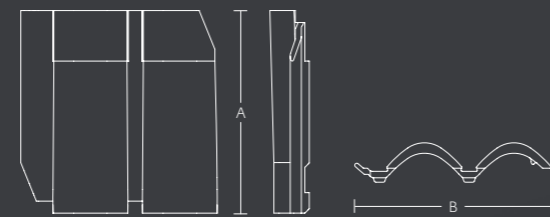


FACILE  
SOSTITUZIONE  
*Easy  
maintenance*



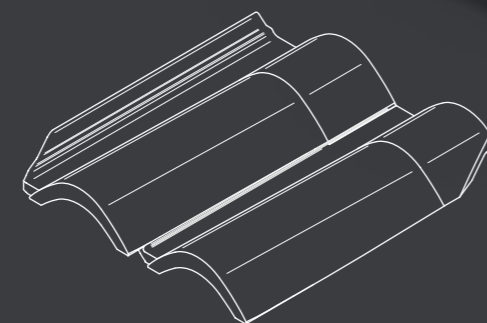
COLORI  
NATURALI  
*Natural  
color range*

#### DIMENSIONI (mm) Dimensions (mm)



(AxB)  
480x480

Passo longitudinale  
Longitudinal pitch  
~370



6

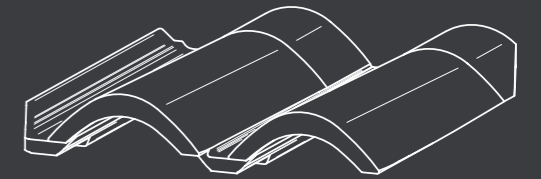
PEZZI PER m<sup>2</sup>  
*Pieces for sqm*

6

COLORAZIONI  
*Colors*

7,2

Kg AL PEZZO  
*Kg for unit*



POSA SU LISTELLO  
*Laying on wood  
board*



POSA SU GUAINA  
*Laying on  
waterproof sheet*



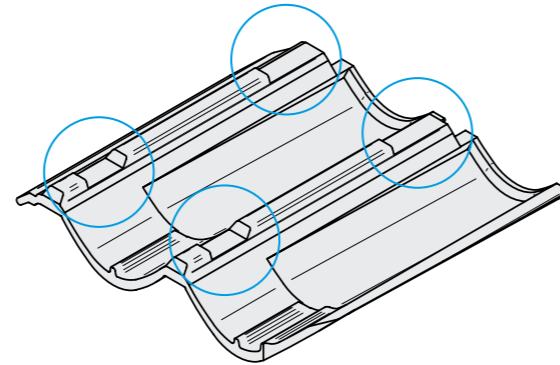
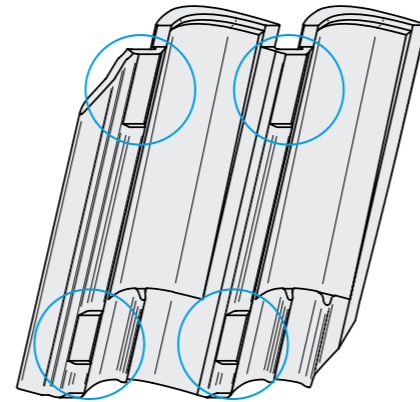
## I vantaggi di ITALICA® Benefits of ITALICA®



### 1. TEMPI DI POSA RIDOTTI REDUCED LAYING TIME

L'innovativo sistema di posa di ITALICA® garantisce il massimo risultato nel minor tempo: la tegola viene installata con una sovrapposizione a doppio strato, che dimezza i tempi di montaggio e abbatta i costi.

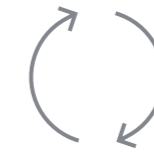
*The innovative laying system of ITALICA® is designed to provide the maximum results in the shortest time possible: the tile is installed with a process of double-layer overlapping, which halves the installation time and cuts the costs.*



### 2. MINORE QUANTITÀ LESS QUANTITY

La tegola ITALICA® misura 480x480 mm, circa il doppio rispetto ai normali elementi di copertura. La sua particolare conformazione inoltre è studiata per permettere alle tegole di bloccarsi fra loro grazie al dente che assicura l'innesto stabile e veloce dei pezzi. Questo garantisce una notevole riduzione dei materiali d'impiego.

*The tile ITALICA® measures 480x480 mm, about twice the regular coverage elements. The specific conformation of ITALICA® is intended to allow the tiles to fit together thanks to the hook which ensures a stable and fast inserting of the pieces, and a great reduction of materials.*



### 3. FACILE SOSTITUZIONE EASY MAINTENANCE

Grazie al particolare design modulare ITALICA® è veloce e semplice da sostituire. Anche in caso di manutenzione, ITALICA® risulta un prodotto intelligente, perché permette la sua sostituzione a moduli singoli, con un risparmio di materiali e di manodopera.

*Thanks to its modular design ITALICA® is easy to replace. Nevertheless, also in case of maintenance, ITALICA® appears as a smart product, by allowing its replacement to individual modules, with a considerable saving of materials and labor.*





**NAZIONALE**COD. **IT5 RO 01****DIMENSIONE** mm (AxB)  
Dimensions mm (AxB)

480x480

**PEZZI** per bancale  
Pieces for pallet

64

**PESO** (Kg) per bancale  
Weight (Kg) pallet

500

**PEZZI** al m<sup>2</sup>  
Pieces for sqm

6

**PESO** (Kg) unitario  
Weight (Kg) unit

7,2

**STIL NOVO**COD. **IT2 CH 01****DIMENSIONE** mm (AxB)  
Dimensions mm (AxB)

480x480

**PEZZI** per bancale  
Pieces for pallet

64

**PESO** (Kg) per bancale  
Weight (Kg) pallet

500

**PEZZI** al m<sup>2</sup>  
Pieces for sqm

6

**PESO** (Kg) unitario  
Weight (Kg) unit

7,2







### RINASCIMENTO

COD. IT5 RA 01

<b>DIMENSIONE</b> mm (AxB) Dimensions mm (AxB)		480x480	
<b>PEZZI</b> per bancale Pieces for pallet	64	<b>PESO</b> (Kg) per bancale Weight (Kg) pallet	500
<b>PEZZI</b> al m <sup>2</sup> Pieces for sqm	6	<b>PESO</b> (Kg) unitario Weight (Kg) unit	7,2

### NOVECENTO

COD. IT5 AN 01

<b>DIMENSIONE</b> mm (AxB) Dimensions mm (AxB)		480x480	
<b>PEZZI</b> per bancale Pieces for pallet	64	<b>PESO</b> (Kg) per bancale Weight (Kg) pallet	500
<b>PEZZI</b> al m <sup>2</sup> Pieces for sqm	6	<b>PESO</b> (Kg) unitario Weight (Kg) unit	7,2





**LATINA**

COD. IT2 CA 01

DIMENSIONE mm (AxB)  
Dimensions mm (AxB)

480x480

PEZZI per bancale  
Pieces for pallet

64

PESO (Kg) per bancale  
Weight (Kg) pallet

500

PEZZI al m<sup>2</sup>  
Pieces for sqm

6

PESO (Kg) unitario  
Weight (Kg) unit

7,2

**DOLOMITE**

COD. IT7 AR 01

DIMENSIONE mm (AxB)  
Dimensions mm (AxB)

480x480

PEZZI per bancale  
Pieces for pallet

64

PESO (Kg) per bancale  
Weight (Kg) pallet

500

PEZZI al m<sup>2</sup>  
Pieces for sqm

6

PESO (Kg) unitario  
Weight (Kg) unit

7,2





## POSA SU LISTELLO LAYING ON WOOD

Passo listellare  
Step between two wood boards  
~370 mm




1. Posa della griglia di partenza metallica COD. GR8715 in corrispondenza della linea di gronda.  
*Install the bird-stop cod. GR8715 well align on the eaves of the roof.*



2. Posa della prima linea di ITALICA da Destra verso Sinistra.  
*Installation of first line of ITALICA from right to left.*



- 
 Dettaglio della griglia di partenza e dell'aggancio del dente su listello.  
*Detail of the bird-stop grid and fixing of the tooth on the wood board.*



3. Posa delle seconda fila di ITALICA.  
*Installation of second line of ITALICA.*



4. Posa della terza fila di ITALICA e poi a salire allo stesso modo fino alla linea di colmo.  
*Installation of third line of ITALICA and then procede at the same time until ridge line.*



5. Posa del colmo ventilato e chiusura della linea di colmo con Coppesse e eventuali pezzi speciali.  
*Installation of ventilator ridge Installation of last top bent tiles and closure of ridge line with special pieces.*





## POSA SU GUAINA LAYING ON SHEATH



1. Posa della griglia di partenza metallica cod. GR8730 in corrispondenza della linea di gronda.  
*Install the bird-stop cod. GR8730 well align on the eaves of the roof.*



2. Posa della prima linea di ITALICA® da Destra verso Sinistra.  
*Installation of first line of ITALICA® from right to left.*



- 🔍 Dettaglio della camera di areazione che genera ITALICA® anche senza listellatura.  
*Detail of ITALICA® air space without wood-board.*



3. Posa delle seconda fila di ITALICA® da Destra verso a Sinistra.  
*Installation of second line of ITALICA® from right to left.*



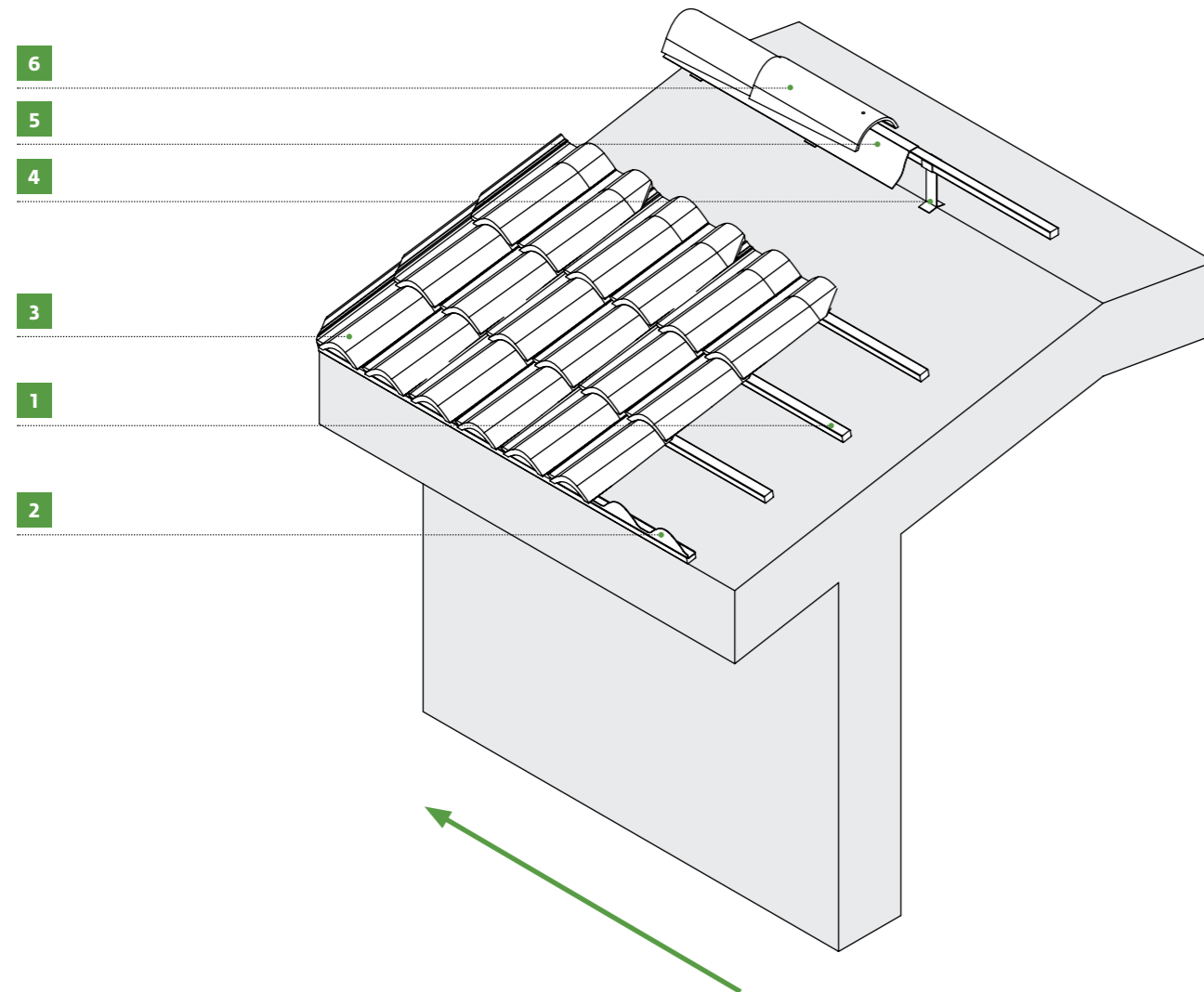
4. Posa della terza fila di ITALICA® e poi a salire allo stesso modo fino alla linea di colmo.  
*Installation of third line of ITALICA® and then proceed at the same time until ridge line.*



5. Posa del colmo ventilato e chiusura della linea di colmo con Coppesse e eventuali pezzi speciali.  
*Installation of ventilator ridge Installation of last top bent tiles and closure of ridge line with special pieces.*



## POSA SU LISTELLO LAYING ON WOOD

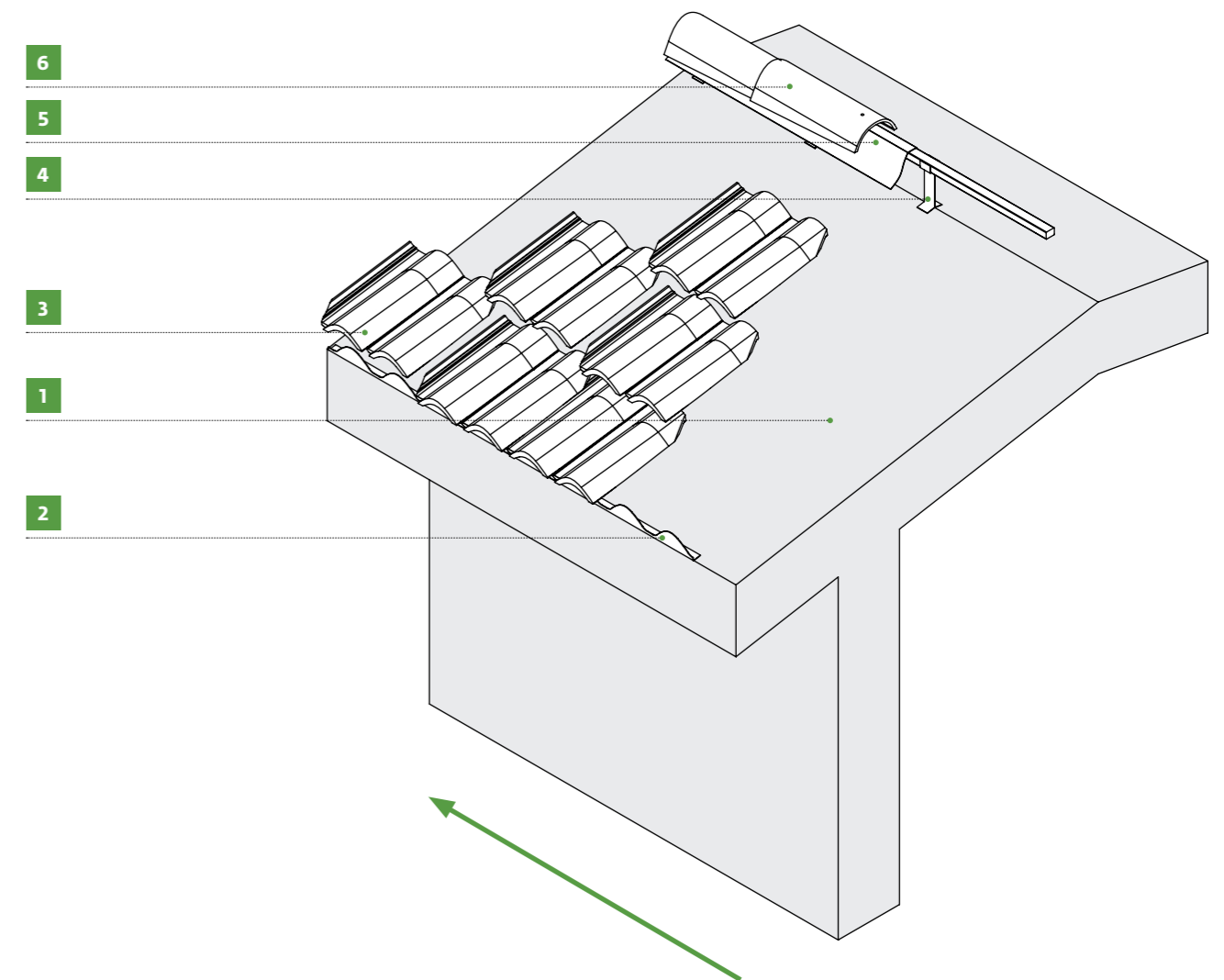


POSA DA DESTRA VERSO SINISTRA  
LAYING FROM RIGHT TO LEFT  
(Passo / Pitch **370 mm**)

RIF / REF	CODICE / CODE	DESCRIZIONE / DESCRIPTION	QUANTITÀ / QUANTITY
1	/	Struttura con listelli / Roof with wood board	1
2	<b>GRT8715</b>	Griglia di partenza / Started metal grill	1,15 pz. x m
3	<b>ITxxx01</b>	Tegola ITALICA / ITALICA Tile	6 pz. x m <sup>2</sup>
4*	<b>PLICO01</b>	Portalistello di colmo / Edge for ridge	1,2 pz. x m
5*	<b>GCRxx370</b>	Guaina da colmo / Sheath for ridge	1 m x m
6	<b>Kxxx1</b>	Colmo / Ridge	2,5 pz. x m

\* In alternativa ai punti 4-5 può essere utilizzato il COLMO ALVEOLARE VARDANEGA [cod. **K00AVI01**]  
\* As an alternative to point 4-5 could be laid the COLMO ALVEOLARE VARDANEGA [cod. **K00AVI01**]

## POSA SU GUAINA LAYING ON SHEATH



POSA DA DESTRA VERSO SINISTRA  
LAYING FROM RIGHT TO LEFT

RIF / REF	CODICE / CODE	DESCRIZIONE / DESCRIPTION	QUANTITÀ / QUANTITY
1	/	Falda con guaina / Roof with sheath	1
2	<b>GRT8730</b>	Griglia di partenza / Started metal grill	1,15 pz. x m
3	<b>ITxxx01</b>	Tegola ITALICA / ITALICA Tile	6 pz. x m <sup>2</sup>
4*	<b>PLICO01</b>	Portalistello di colmo / Edge for ridge	1,2 pz. x m
5*	<b>GCRxx370</b>	Guaina da colmo / Sheath for ridge	1 m x m
6	<b>Kxxx1</b>	Colmo / Ridge	2,5 pz. x m

\* In alternativa ai punti 4-5 può essere utilizzato il COLMO ALVEOLARE VARDANEGA [cod. **K00AVI01**]  
\* As an alternative to point 4-5 could be laid the COLMO ALVEOLARE VARDANEGA [cod. **K00AVI01**]



# SUPREMA

Massima copertura.  
*The ultimate roof covering.*

La resistenza e l'affidabilità delle migliori tecniche costruttive unite al valore estetico dei coppi in cotto. La linea SUPREMA rappresenta il massimo della tecnologia e dell'esperienza Vardanega nella creazione di coppi: i materiali utilizzati garantiscono una lunga durata nel tempo ed un'ottima resistenza ad intemperie e a forti sbalzi di temperatura.

*Strength and reliability in cutting edge technologies and techniques are combined with the traditional style and value of Italian terracotta tiles.*

*The SUPREMA range represents the ultimate outcome in terms of expertise and innovation in the history of Vardanega: carefully selected materials ensure the ability of SUPREMA Tiles to withstand atmospheric agents and temperature changes over time.*



TOP QUALITY  
RANGE



GUARANTEED  
PRODUCT



ENGOBED  
CLAY





## Garantiti per durare una vita. Guaranteed to last a lifetime.

I coppi della Linea SUPREMA sono la promessa di una copertura robusta e affidabile, in grado di superare ogni prova per durare una vita intera: prodotti unici che assicuriamo con 30 anni di garanzia.

La possibilità di scelta tra le diverse intonazioni cromatiche e caratteristiche degli altri coppi Vardanega le rendono una linea ideale per ogni tipo di contesto abitativo in qualunque soluzione.

*The SUPREMA range of tiles offer a strong and secure covering solution which is able to fully respond to the higher standards of durability and resistance: SUPREMA Tiles are unique and guaranteed for 30 years.*

*The chance to choose from a variety of characteristic colour suggestions, makes Vardanega Tiles the best choice for any residential dwelling alike.*



### PLUS



RESISTENTE  
E DURATURO  
Hard-wearing  
and long-lasting



COLORI  
NATURALI  
Natural  
color range



ARGILLA  
INGOBBIATA  
Engobed  
clay

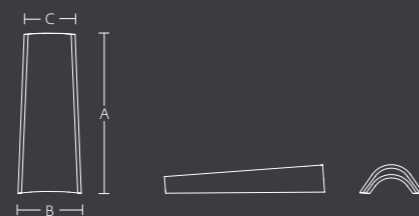


GAMMA  
TOP QUALITY  
Top Quality  
range



PRODOTTO  
GARANTITO  
Guaranteed  
product

### DIMENSIONI (mm) / DIMENSIONS (mm)



**Coppo**  
da 450 mm

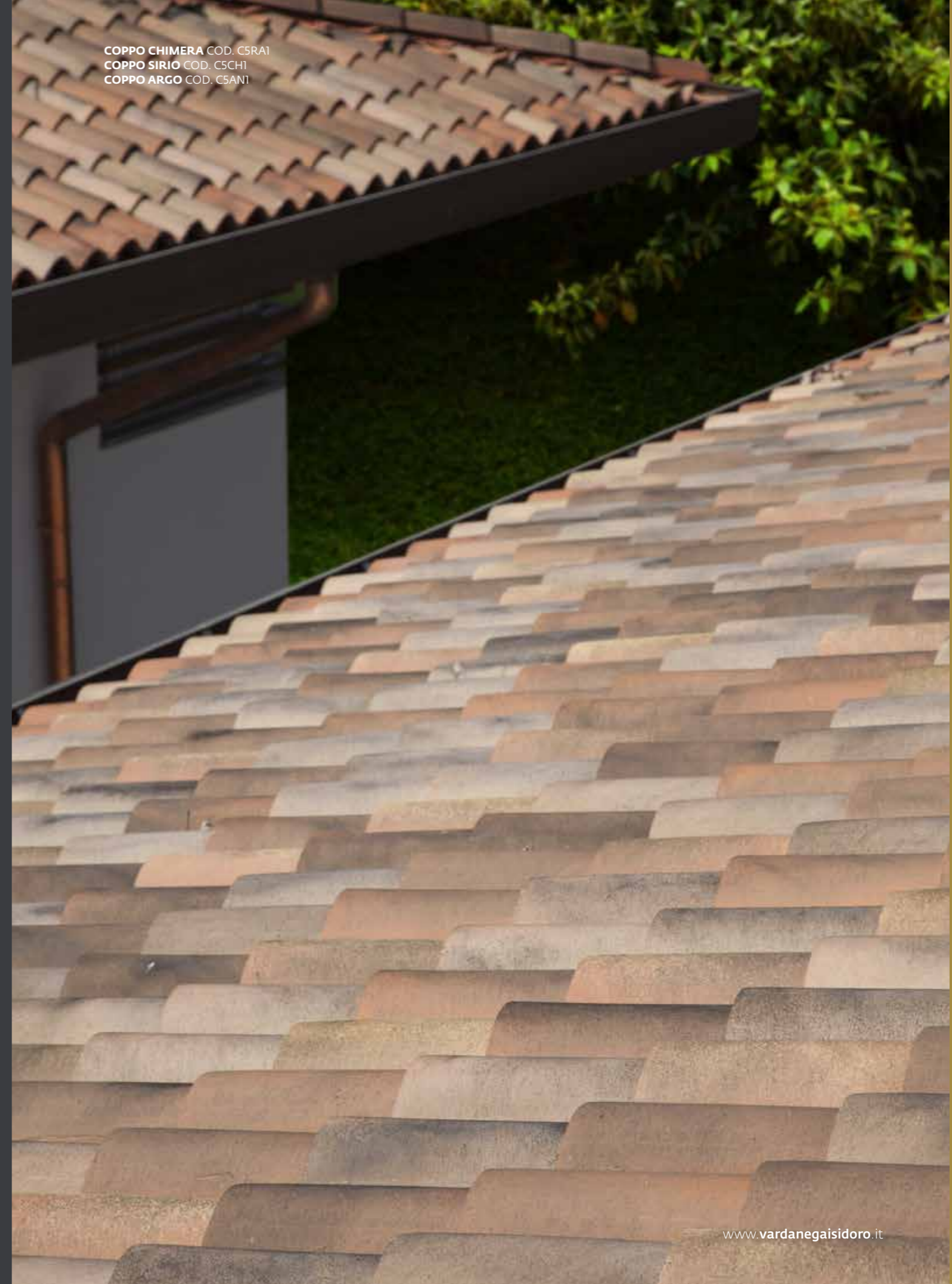
(AxB / CxSp)  
450x180 / 140x15

Passo longitudinale  
Longitudinal pitch  
~360 mm

Passo trasversale  
Cross pitch  
195 mm



COPPO CHIMERA COD. C5RA1  
COPPO SIRIO COD. C5CH1  
COPPO ARGO COD. C5ANT





**GENESI**○ COD. **C5 LS 1**

<b>DIMENSIONE</b> mm (AxB / BxSp) Dimensions mm (AxB / BxSp)		450x180 / 140x15	
<b>PEZZI</b> per bancale Pieces for pallet	252	<b>PESO</b> (Kg) per bancale Weight (Kg) pallet	~ 620
<b>PEZZI</b> al m <sup>2</sup> Pieces for sqm	15	<b>PESO</b> (Kg) unitario Weight (Kg) unit	~ 2,1

**CHIMERA**○ COD. **C5 RA 1**

<b>DIMENSIONE</b> mm (AxB / BxSp) Dimensions mm (AxB / BxSp)		450x180 / 140x15	
<b>PEZZI</b> per bancale Pieces for pallet	252	<b>PESO</b> (Kg) per bancale Weight (Kg) pallet	~ 620
<b>PEZZI</b> al m <sup>2</sup> Pieces for sqm	15	<b>PESO</b> (Kg) unitario Weight (Kg) unit	2,1

**ARGO**○ COD. **C5 AN 1**

<b>DIMENSIONE</b> mm (AxB / BxSp) Dimensions mm (AxB / BxSp)		450x180 / 140x15	
<b>PEZZI</b> per bancale Pieces for pallet	252	<b>PESO</b> (Kg) per bancale Weight (Kg) pallet	~ 620
<b>PEZZI</b> al m <sup>2</sup> Pieces for sqm	15	<b>PESO</b> (Kg) unitario Weight (Kg) unit	~ 2,1

**SIRIO**○ COD. **C5 CH 1**

<b>DIMENSIONE</b> mm (AxB / BxSp) Dimensions mm (AxB / BxSp)		450x180 / 140x15	
<b>PEZZI</b> per bancale Pieces for pallet	252	<b>PESO</b> (Kg) per bancale Weight (Kg) pallet	~ 620
<b>PEZZI</b> al m <sup>2</sup> Pieces for sqm	15	<b>PESO</b> (Kg) unitario Weight (Kg) unit	2,1





## LINEA ROSSA

Alla conquista dello sguardo.  
*All eyes are on it.*

Il colore rosso naturale, tipico del cotto, accentua lo stile di ogni abitazione: è il colore classico dei coppi della tradizione architettonica italiana.

Lo stile semplice ed elegante della nostra Linea Rossa la rende adatta per la ristrutturazione di antichi palazzi, per i centri storici, per le lussuose ville di campagna o per conferire prestigio agli edifici più moderni.

Dal Rosso Antico allo Champagne chiaro, le varianti cromatiche possono assecondare esigenze di panorama architettonico e soddisfare ogni gusto estetico.

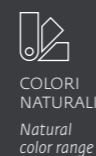
*Its natural red colour, typical of terracotta, can accentuate the style of any building: this is the classic colour of the tiles of traditional Italian architecture.*

*The simple and elegant style of our Linea Rossa range makes it perfect for renovations of old palaces, for historic centres, for luxurious country villas or to lend an air of prestige to more modern buildings.*

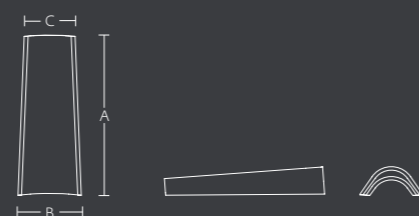
*From Rosso Antico to Champagne Chiaro, the various colours can comply with architectural demands and satisfy every aesthetic taste.*



### PLUS



### DIMENSIONI (mm) / DIMENSIONS (mm)



#### Coppo Savoia da 420 mm

(AxB / CxSp)  
420x190 / 150x14

Passo longitudinale  
Longitudinal pitch  
~330 mm

Passo trasversale  
Cross pitch  
205 mm

#### Coppo da 450 mm

(AxB / CxSp)  
450x180 / 140x13

Passo longitudinale  
Longitudinal pitch  
~360 mm

Passo trasversale  
Cross pitch  
195 mm

#### Coppo da 500 mm

(AxB / CxSp)  
500x210 / 170x14

Passo longitudinale  
Longitudinal pitch  
~410 mm

Passo trasversale  
Cross pitch  
230 mm



COPPO ROSSO LISCIO COD. C1LS1  
COPPO CHIARO LISCIO COD. C2LS1

[www.vardanegaisidoro.it](http://www.vardanegaisidoro.it)





**ROSSO**

COD. **C1LS0** / o COD. **C1LS1**

<b>DIMENSIONE</b> mm (AxB / BxSp) Dimensions mm (AxB / BxSp)		450x180 / 140x13	
<b>PEZZI</b> per bancale Pieces for pallet	288	<b>PESO</b> (Kg) per bancale Weight (Kg) pallet	~ 620
<b>PEZZI</b> al m <sup>2</sup> Pieces for sqm	30	<b>PESO</b> (Kg) unitario Weight (Kg) unit	~ 1,95

**Coppo rigato**

COD. **C1RG0**

<b>DIMENSIONE</b> mm (AxB / BxSp) Dimensions mm (AxB / BxSp)		450x180 / 140x13	
<b>PEZZI</b> per bancale Pieces for pallet	288	<b>PESO</b> (Kg) per bancale Weight (Kg) pallet	~ 620
<b>PEZZI</b> al m <sup>2</sup> Pieces for sqm	30	<b>PESO</b> (Kg) unitario Weight (Kg) unit	~ 1,95

**Coppo da 50 cm**

COD. **51LS0**

<b>DIMENSIONE</b> mm (AxB / BxSp) Dimensions mm (AxB / BxSp)		500x210 / 170x14	
<b>PEZZI</b> per bancale Pieces for pallet	252	<b>PESO</b> (Kg) per bancale Weight (Kg) pallet	~ 750
<b>PEZZI</b> al m <sup>2</sup> Pieces for sqm	22	<b>PESO</b> (Kg) unitario Weight (Kg) unit	~ 2,60





**CHAMPAGNE CHIARO**○ COD. **C1 CC 1**

<b>DIMENSIONE</b> mm (AxB / BxSp) Dimensions mm (AxB / BxSp)		450x180 / 140x13	
<b>PEZZI</b> per bancale Pieces for pallet	288	<b>PESO</b> (Kg) per bancale Weight (Kg) pallet	~ 620
<b>PEZZI</b> al m <sup>2</sup> Pieces for sqm	15	<b>PESO</b> (Kg) unitario Weight (Kg) unit	~ 1,95

**da 50 mm**COD. **51 CC 0**

<b>DIMENSIONE</b> mm (AxB / BxSp) Dimensions mm (AxB / BxSp)		500x210 / 170x14	
<b>PEZZI</b> per bancale Pieces for pallet	252	<b>PESO</b> (Kg) per bancale Weight (Kg) pallet	~ 700
<b>PEZZI</b> al m <sup>2</sup> Pieces for sqm	11	<b>PESO</b> (Kg) unitario Weight (Kg) unit	~ 2,60

**CHAMPAGNE SCURO**○ COD. **C1 CS 1**

<b>DIMENSIONE</b> mm (AxB / BxSp) Dimensions mm (AxB / BxSp)		450x180 / 140x13	
<b>PEZZI</b> per bancale Pieces for pallet	288	<b>PESO</b> (Kg) per bancale Weight (Kg) pallet	~ 620
<b>PEZZI</b> al m <sup>2</sup> Pieces for sqm	15	<b>PESO</b> (Kg) unitario Weight (Kg) unit	~ 1,95

**ROSSO ANTICO**○ COD. **C1 AN 1**

<b>DIMENSIONE</b> mm (AxB / BxSp) Dimensions mm (AxB / BxSp)		450x180 / 140x13	
<b>PEZZI</b> per bancale Pieces for pallet	288	<b>PESO</b> (Kg) per bancale Weight (Kg) pallet	~ 620
<b>PEZZI</b> al m <sup>2</sup>	15	<b>PESO</b> (Kg) unitario Weight (Kg) unit	~ 1,95





**CHIARO FUMO**○ COD. **C1 CF 1****DIMENSIONE** mm (AxB / BxSp)  
Dimensions mm (AxB / BxSp)

450x180 / 140x13

**PEZZI** per bancale  
Pieces for pallet 288 **PESO** (Kg) per bancale  
Weight (Kg) pallet ~ 620**PEZZI** al m<sup>2</sup>  
Pieces for sqm 15 **PESO** (Kg) unitario  
Weight (Kg) unit ~ 1,95**BORDEAUX**○ COD. **C1 BX 1****DIMENSIONE** mm (AxB / BxSp)  
Dimensions mm (AxB / BxSp)

450x180 / 140x13

**PEZZI** per bancale  
Pieces for pallet 288 **PESO** (Kg) per bancale  
Weight (Kg) pallet ~ 620**PEZZI** al m<sup>2</sup>  
Pieces for sqm 15 **PESO** (Kg) unitario  
Weight (Kg) unit ~ 1,95**SAVOIA**○ COD. **C1 SV 1****DIMENSIONE** mm (AxB / BxSp)  
Dimensions mm (AxB / BxSp)

420x190 / 150x14

**PEZZI** per bancale  
Pieces for pallet 252 **PESO** (Kg) per bancale  
Weight (Kg) pallet ~ 620**PEZZI** al m<sup>2</sup>  
Pieces for sqm 15 **PESO** (Kg) unitario  
Weight (Kg) unit ~ 2,1**SAVOIA ANTICO**○ COD. **C1 SA 1****DIMENSIONE** mm (AxB / BxSp)  
Dimensions mm (AxB / BxSp)

420x190 / 150x14

**PEZZI** per bancale  
Pieces for pallet 252 **PESO** (Kg) per bancale  
Weight (Kg) pallet ~ 620**PEZZI** al m<sup>2</sup>  
Pieces for sqm 15 **PESO** (Kg) unitario  
Weight (Kg) unit ~ 2,1



**LINEA ROSSA** Varianti Colore / Color Range

### AMALFI

○ COD. **CI RA 1**

**DIMENSIONE** mm (AxB / BxSp)  
Dimensions mm (AxB / BxSp)

450x180 / 140x13

**PEZZI** per bancale  
Pieces for pallet

288

**PESO** (Kg) per bancale  
Weight (Kg) pallet

~ 620

**PEZZI** al m<sup>2</sup>  
Pieces for sqm

15

**PESO** (Kg) unitario  
Weight (Kg) unit

~ 1,95

### SMERALDA

○ COD. **CI SM 1**

**DIMENSIONE** mm (AxB / BxSp)  
Dimensions mm (AxB / BxSp)

450x180 / 140x13

**PEZZI** per bancale  
Pieces for pallet

288

**PESO** (Kg) per bancale  
Weight (Kg) pallet

~ 620

**PEZZI** al m<sup>2</sup>  
Pieces for sqm

15

**PESO** (Kg) unitario  
Weight (Kg) unit

~ 1,95



COPPO ROSSO ANTICO COD. CIANI  
COPPO CHIARO ANTICO COD. CZANI  
COPPO BORDEAUX COD. CIBXI









# ELITE

Classe senza tempo.  
*Timeless class.*

Eleganza ed armonia, i toni chiari della Linea ELITE donano grazia e solennità agli edifici più prestigiosi.

La variegata scelta cromatica del chiaro, del cotto e del bordeaux, fino alla possibilità di conferire un tipico aspetto antichizzato, rendono ELITE la linea ideale per riqualificare un'abitazione antica, o per chi vuole costruire una nuova struttura che si lascia ispirare dallo stile tradizionale.

Grazia, signorilità e classe: la Linea ELITE distingue ogni abitazione per la bellezza e la raffinatezza dello stile.

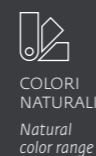
*Elegance and harmony, the light shades of the ELITE range give grace and solemnity to the most prestigious buildings.*

*The varied choice of light, terracotta and burgundy shades and the possibility of giving a typical antique appearance, make ELITE the perfect range for upgrading an old building, or for those wishing to build a new home that is inspired by traditional style.*

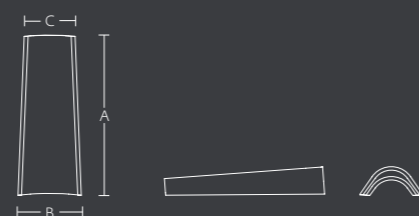
*Grace, elegance and class: the ELITE range makes every building stand out with the beauty and refinement of style.*



## PLUS



## DIMENSIONI (mm) / DIMENSIONS (mm)



**Coppo**  
da 450 mm

(AxB / CxSp)  
450x180 / 140x13

Passo longitudinale  
Longitudinal pitch  
~360 mm

Passo trasversale  
Cross pitch  
195 mm

**Coppo**  
da 500 mm

(AxB / CxSp)  
500x210 / 170x14

Passo longitudinale  
Longitudinal pitch  
~410 mm

Passo trasversale  
Cross pitch  
230 mm

COPPO CHAMPAGNE CHIARO COD. CICC1  
COPPO CHAMPAGNE SCURO COD. CICS1  
COPPO ROSSO ANTICO COD. CIAN1





## CHIARO

COD. **C2 LS 0** / o COD. **C2 LS 1**

<b>DIMENSIONE</b> mm (AxB / BxSp) <i>Dimensions mm (AxB / BxSp)</i>			450x180 / 140x13
<b>PEZZI</b> per bancale <i>Pieces for pallet</i>	288	<b>PESO</b> (Kg) per bancale <i>Weight (Kg) pallet</i>	~ 620
<b>PEZZI</b> al m <sup>2</sup> <i>Pieces for sqm</i>	30	<b>PESO</b> (Kg) unitario <i>Weight (Kg) unit</i>	~ 1,95

### Coppo rigato

COD. **C2 RG 0**

<b>DIMENSIONE</b> mm (AxB / BxSp) <i>Dimensions mm (AxB / BxSp)</i>			450x180 / 140x13
<b>PEZZI</b> per bancale <i>Pieces for pallet</i>	288	<b>PESO</b> (Kg) per bancale <i>Weight (Kg) pallet</i>	~ 620
<b>PEZZI</b> al m <sup>2</sup> <i>Pieces for sqm</i>	30	<b>PESO</b> (Kg) unitario <i>Weight (Kg) unit</i>	~ 1,95

### Mediterraneo da 50 cm

COD. **52 LS 0**

<b>DIMENSIONE</b> mm (AxB / BxSp) <i>Dimensions mm (AxB / BxSp)</i>			500x210 / 170x14
<b>PEZZI</b> per bancale <i>Pieces for pallet</i>	252	<b>PESO</b> (Kg) per bancale <i>Weight (Kg) pallet</i>	~ 700
<b>PEZZI</b> al m <sup>2</sup> <i>Pieces for sqm</i>	22	<b>PESO</b> (Kg) unitario <i>Weight (Kg) unit</i>	~ 2,60





**BORDEAUX CHIARO**

da 45 cm

○ COD. **C2 BX 1**

<b>DIMENSIONE</b> mm (AxB / BxSp) <i>Dimensions mm (AxB / BxSp)</i>		450x180 / 140x13	
<b>PEZZI</b> per bancale <i>Pieces for pallet</i>	288	<b>PESO</b> (Kg) per bancale <i>Weight (Kg) pallet</i>	~ 620
<b>PEZZI</b> al m <sup>2</sup> <i>Pieces for sqm</i>	15	<b>PESO</b> (Kg) unitario <i>Weight (Kg) unit</i>	~ 1,95

da 50 cm

COD. **52 BX 0**

<b>DIMENSIONE</b> mm (AxB / BxSp) <i>Dimensions mm (AxB / BxSp)</i>		500x210 / 170x14	
<b>PEZZI</b> per bancale <i>Pieces for pallet</i>	252	<b>PESO</b> (Kg) per bancale <i>Weight (Kg) pallet</i>	~ 750
<b>PEZZI</b> al m <sup>2</sup> <i>Pieces for sqm</i>	11	<b>PESO</b> (Kg) unitario <i>Weight (Kg) unit</i>	~ 2,60

**CHIARO ANTICO**○ COD. **C2 AN 1**

<b>DIMENSIONE</b> mm (AxB / BxSp) <i>Dimensions mm (AxB / BxSp)</i>		450x180 / 140x13	
<b>PEZZI</b> per bancale <i>Pieces for pallet</i>	288	<b>PESO</b> (Kg) per bancale <i>Weight (Kg) pallet</i>	~ 620
<b>PEZZI</b> al m <sup>2</sup> <i>Pieces for sqm</i>	15	<b>PESO</b> (Kg) unitario <i>Weight (Kg) unit</i>	~ 1,95

**EPOCA**○ COD. **C2 EP 1**

<b>DIMENSIONE</b> mm (AxB / BxSp) <i>Dimensions mm (AxB / BxSp)</i>		450x180 / 140x13	
<b>PEZZI</b> per bancale <i>Pieces for pallet</i>	288	<b>PESO</b> (Kg) per bancale <i>Weight (Kg) pallet</i>	~ 620
<b>PEZZI</b> al m <sup>2</sup> <i>Pieces for sqm</i>	15	<b>PESO</b> (Kg) unitario <i>Weight (Kg) unit</i>	~ 1,95

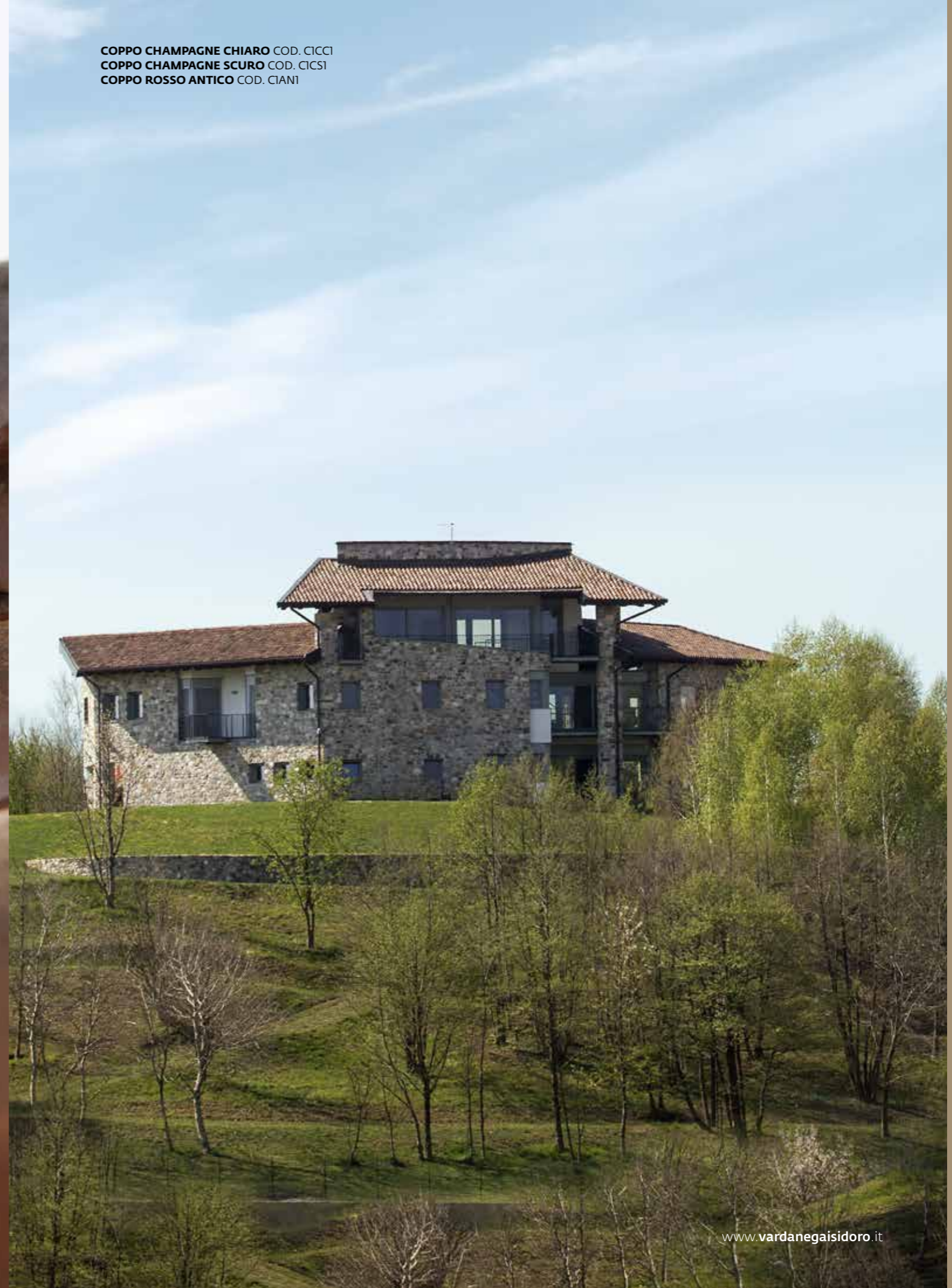




**COPPO CHAMPAGNE CHIARO** COD. CICC1  
**COPPO CHAMPAGNE SCURO** COD. CICS1  
**COPPO ROSSO ANTICO** COD. CIAN1



**COPPO CHAMPAGNE CHIARO** COD. CICC1  
**COPPO CHAMPAGNE SCURO** COD. CICS1  
**COPPO ROSSO ANTICO** COD. CIAN1





## MITICA

Veste la tua casa di sole.  
Bring the sunlight in your house.

L'argilla gialla tipica dei territori che si affacciano sul nostro Mare Mediterraneo conferisce luminosità e splendore ad ogni edificio, dagli antichi palazzi alle costruzioni più moderne.

La Linea MITICA è dedicata alle abitazioni più esclusive, e rispetta la tipologia d'architettura tipica dei borghi storici del centro-sud Italia.

La colorazione ha una tonalità molto calda, resa ancora più gradevole dalle delicate sfumature rosate ottenute con il procedimento di cottura, ed è in grado di soddisfare le necessità dei progettisti più esigenti.

*The yellow clay typical of the regions overlooking the Mediterranean Sea provides lightness and beauty to every building, from old palaces to more modern constructions.*

*The MITICA range is dedicated to the most exclusive homes, and echoes the type of architecture typically found in the historical villages of Central-Southern Italy.*

*The warm-toned colour is enhanced by the delicate pink shades obtained during the firing process, and will satisfy the needs of the most demanding architects.*



### PLUS

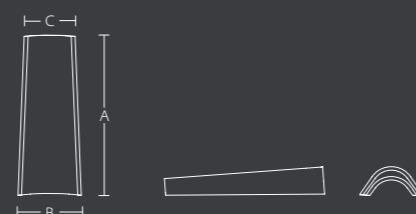


RESISTENTE  
E DURATURO  
Hard-wearing  
and long-lasting



COLORI  
NATURALI  
Natural  
color range

### DIMENSIONI (mm) / DIMENSIONS (mm)



**Coppo**  
da 450 mm

(AxB / CxSp)  
450x180 / 140x13

Passo longitudinale  
Longitudinal pitch  
~360 mm

Passo trasversale  
Cross pitch  
195 mm

**Coppo**  
da 500 mm

(AxB / CxSp)  
500x210 / 170x14

Passo longitudinale  
Longitudinal pitch  
~410 mm

Passo trasversale  
Cross pitch  
230 mm





**MAGNA GRECIA**da 45 cm COD. **C2 MG 0** / o COD. **C2 MG 1**

<b>DIMENSIONE</b> mm (AxB / BxSp) <i>Dimensions mm (AxB / BxSp)</i>	450x180 / 140x13
--	------------------

<b>PEZZI</b> per bancale <i>Pieces for pallet</i>	252	<b>PESO</b> (Kg) per bancale <i>Weight (Kg) pallet</i>	~ 620
--	-----	---	-------

<b>PEZZI</b> al m <sup>2</sup> <i>Pieces for sqm</i>	30	<b>PESO</b> (Kg) unitario <i>Weight (Kg) unit</i>	~ 1,95
---	----	--	--------

da 50 cm COD. **52 MG 0**

<b>DIMENSIONE</b> mm (AxB / BxSp) <i>Dimensions mm (AxB / BxSp)</i>	500x210 / 170x14
--	------------------

<b>PEZZI</b> per bancale <i>Pieces for pallet</i>	252	<b>PESO</b> (Kg) per bancale <i>Weight (Kg) pallet</i>	~ 700
--	-----	---	-------

<b>PEZZI</b> al m <sup>2</sup> <i>Pieces for sqm</i>	22	<b>PESO</b> (Kg) unitario <i>Weight (Kg) unit</i>	~ 2,50
---	----	--	--------

**IRIS**da 45 cm o COD. **C2 IR 1**

<b>DIMENSIONE</b> mm (AxB / BxSp) <i>Dimensions mm (AxB / BxSp)</i>	450x180 / 140x13
--	------------------

<b>PEZZI</b> per bancale <i>Pieces for pallet</i>	252	<b>PESO</b> (Kg) per bancale <i>Weight (Kg) pallet</i>	~ 620
--	-----	---	-------

<b>PEZZI</b> al m <sup>2</sup> <i>Pieces for sqm</i>	15	<b>PESO</b> (Kg) unitario <i>Weight (Kg) unit</i>	~ 1,95
---	----	--	--------

da 50 cm COD. **52 IR 0**

<b>DIMENSIONE</b> mm (AxB / BxSp) <i>Dimensions mm (AxB / BxSp)</i>	500x210 / 170x14
--	------------------

<b>PEZZI</b> per bancale <i>Pieces for pallet</i>	252	<b>PESO</b> (Kg) per bancale <i>Weight (Kg) pallet</i>	~ 700
--	-----	---	-------

<b>PEZZI</b> al m <sup>2</sup> <i>Pieces for sqm</i>	11	<b>PESO</b> (Kg) unitario <i>Weight (Kg) unit</i>	~ 2,50
---	----	--	--------





MITICA Varianti Colore / Color Range

## GEA

da 50 cm

COD. 52 GE 0

**DIMENSIONE** mm (AxB / BxSp)  
*Dimensions mm (AxB / BxSp)*

500x210 / 170x14

**PEZZI** per bancale  
*Pieces for pallet*

252

**PESO** (Kg) per bancale  
*Weight (Kg) pallet*

~ 700

**PEZZI** al m<sup>2</sup>  
*Pieces for sqm*

11

**PESO** (Kg) unitario  
*Weight (Kg) unit*

~ 2,50



COPPO GEA COD. 52GE0





# NURAXI

Anima mediterranea.  
*Mediterranean soul.*

Luminose e solari, le cromie della linea NURAXI si ispirano ai colori della Sardegna. I toni chiari, dal bianco al rosso all'ocra, vengono esaltati dal contrasto con i colori caldi della terra.

Questa linea si adatta ai paesaggi dai colori solari e mediterranei, e per dare luminosità ad edifici di pregio, sia di costruzione moderna che antica.

L'effetto antichizzato è l'ideale per le ristrutturazioni dove si vuole enfatizzare lo scorrere del tempo.

*The light, bright shades in the NURAXI range are inspired by the colours of Sardinia.*

*The light shades, from white to red and ochre are enhanced by the contrast with the warm colours of the earth and the blue of the sea.*

*This range suits brightly-coloured, Mediterranean landscapes, and gives radiance to fine buildings, whether modern or historical.*

*The antique effect is perfect for renovations where you wish to emphasise the passing of time, recalling classic roofs, but at the same time using the most modern production techniques.*



## PLUS

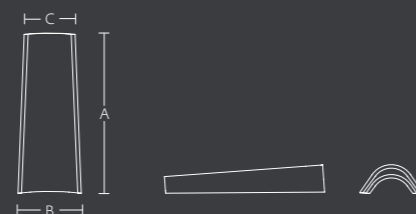


RESISTENTE  
E DURATURO  
*Hard-wearing  
and long-lasting*



COLORI  
NATURALI  
*Natural  
color range*

## DIMENSIONI (mm) / DIMENSIONS (mm)



**Coppo Sardegna**  
da 420 mm

(Ax B / Cx Sp)  
420x200 / 170x15

Passo longitudinale  
Longitudinal pitch  
~330 mm

Passo trasversale  
Cross pitch  
205 mm

COPPO SARDEGNA CHIARO  
COD. C2A50P





**SARDEGNA ROSSO**COD. **C1 AS 0P****DIMENSIONE** mm (AxB / BxSp)  
Dimensions mm (AxB / BxSp)

420x200 / 170x15

**PEZZI** per bancale  
Pieces for pallet

252

**PESO** (Kg) per bancale  
Weight (Kg) pallet

~ 600

**PEZZI** al m<sup>2</sup>  
Pieces for sqm

28

**PESO** (Kg) unitario  
Weight (Kg) unit

~ 2,3

**SARDEGNA CHIARO**COD. **C2 AS 0P****DIMENSIONE** mm (AxB / BxSp)  
Dimensions mm (AxB / BxSp)

420x200 / 170x15

**PEZZI** per bancale  
Pieces for pallet

252

**PESO** (Kg) per bancale  
Weight (Kg) pallet

~ 600

**PEZZI** al m<sup>2</sup>  
Pieces for sqm

28

**PESO** (Kg) unitario  
Weight (Kg) unit

~ 2,3

**SARDEGNA SMERALDA**COD. **C1 SQ 0P****DIMENSIONE** mm (AxB / BxSp)  
Dimensions mm (AxB / BxSp)

420x200 / 170x15

**PESO** (Kg) per bancale  
Weight (Kg) pallet

252

**PESO** (Kg) per bancale  
Weight (Kg) pallet

~ 600

**PESO** (Kg) unitario  
Weight (Kg) unit

14

**PESO** (Kg) unitario  
Weight (Kg) unit

~ 2,3

**SARDEGNA OCRA**COD. **C1 SO 0P****DIMENSIONE** mm (AxB / BxSp)  
Dimensions mm (AxB / BxSp)

420x200 / 170x15

**PESO** (Kg) per bancale  
Weight (Kg) pallet

252

**PESO** (Kg) per bancale  
Weight (Kg) pallet

~ 600

**PESO** (Kg) unitario  
Weight (Kg) unit

14

**PESO** (Kg) unitario  
Weight (Kg) unit

~ 2,3





NURAXI Varianti Colore / Color Range

**SARDEGNA MAGNA GRECIA**COD. **C2 SM 0**DIMENSIONE mm (AxB / BxSp)  
Dimensions mm (AxB / BxSp)

420x200 / 170x15

PEZZI per bancale  
Pieces for pallet

252

PESO (Kg) per bancale  
Weight (Kg) pallet

~ 600

PEZZI al m<sup>2</sup>  
Pieces for sqm

28

PESO (Kg) unitario  
Weight (Kg) unit

~ 2,3

**SARDEGNA IRIS**COD. **C2 SR 0**DIMENSIONE mm (AxB / BxSp)  
Dimensions mm (AxB / BxSp)

420x200 / 170x15

PEZZI per bancale  
Pieces for pallet

252

PESO (Kg) per bancale  
Weight (Kg) pallet

~ 600

PEZZI al m<sup>2</sup>  
Pieces for sqm

14

PESO (Kg) unitario  
Weight (Kg) unit

~ 2,3

COPPO SARDEGNA SMERALDA  
COD. CISQ0P



# NO LIMITS

Bellezza che resiste al tempo.  
Beauty that withstands the time.

Tutta l'esperienza e la conoscenza di Vardanega è messa a servizio delle esigenze più estreme: la Linea NO LIMITS può resistere alle escursioni termiche più forti, assicurando il tetto dall'attacco degli agenti atmosferici più aggressivi.

Una gamma completa di colori e sfumature rende NO LIMITS la miglior soluzione sia dal punto di vista architettonico che strutturale.

Garantiti 30 anni, i coppi NO LIMITS fanno dormire sonni tranquilli.

*All of Vardanega's experience and knowledge is used to meet the most extreme demands: the NO LIMITS range can resist the widest range of temperatures, protecting the roof from attack from the most aggressive weather.*

*A complete range of colours and shades makes NO LIMITS the best solution from both an architectural and structural perspective: the tiles offer total reliability in withstanding the elements, combined with a refined and appealing look.*

*Guaranteed for 30 years, with NO LIMITS tiles you can sleep soundly at night.*



## PLUS



RESISTENTE  
E DURATURO  
Hard-wearing  
and long-lasting

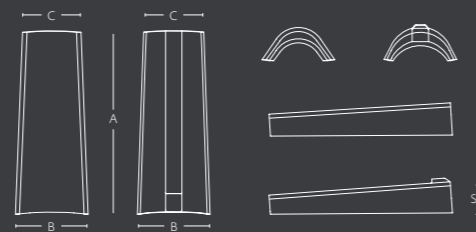


COLORI  
NATURALI  
Natural  
color range



30  
PRODOTTO  
GARANTITO  
Prodotto  
Garantito

## DIMENSIONI (mm) / DIMENSIONS (mm)



**Coppo**  
da 450 mm

(AxB / CxSp)  
450x180 / 140x15

Passo longitudinale  
Longitudinal pitch  
~360 mm

Passo trasversale  
Cross pitch  
195 mm

**Coppo Athesia**  
da 450 mm

(AxB / CxSp)  
450x140 / 110x15

Passo longitudinale  
Longitudinal pitch  
~360 mm

Passo trasversale  
Cross pitch  
150 mm





**ALTA MONTAGNA**COD. **C3 LS 0** / **C3 LS 1****DIMENSIONE** mm (AxB / BxSp)  
Dimensions mm (AxB / BxSp)

450x180 / 140x13

**PEZZI** per bancale  
Pieces for pallet

288

**PESO** (Kg) per bancale  
Weight (Kg) pallet

~ 620

**PEZZI** al m<sup>2</sup>  
Pieces for sqm

30

**PESO** (Kg) unitario  
Weight (Kg) unit

~ 1,95

**TESTA DI MORO**COD. **C4 LS 0** / **C4 LS 1****DIMENSIONE** mm (AxB / BxSp)  
Dimensions mm (AxB / BxSp)

450x180 / 140x15

**PEZZI** per bancale  
Pieces for pallet

288

**PESO** (Kg) per bancale  
Weight (Kg) pallet

~ 620

**PEZZI** al m<sup>2</sup>  
Pieces for sqm

30

**PESO** (Kg) unitario  
Weight (Kg) unit

~ 1,95

**ARTICO TIROLO**COD. **C6 TI 1****DIMENSIONE** mm (AxB / BxSp)  
Dimensions mm (AxB / BxSp)

450x180 / 140x15

**PEZZI** per bancale  
Pieces for pallet

252

**PESO** (Kg) per bancale  
Weight (Kg) pallet

~ 620

**PEZZI** al m<sup>2</sup>  
Pieces for sqm

15

**PESO** (Kg) unitario  
Weight (Kg) unit

~ 2,3

**ARTICO VECCHIO**COD. **C6 TV 1****DIMENSIONE** mm (AxB / BxSp)  
Dimensions mm (AxB / BxSp)

450x180 / 140x15

**PEZZI** per bancale  
Pieces for pallet

252

**PESO** (Kg) per bancale  
Weight (Kg) pallet

~ 620

**PEZZI** al m<sup>2</sup>  
Pieces for sqm

15

**PESO** (Kg) unitario  
Weight (Kg) unit

~ 2,3





**ARTICO CHIARO**COD. **C6 AR 0** / **C6 AR 1**DIMENSIONE mm (AxB / BxSp)  
Dimensions mm (AxB / BxSp)

450x180 / 140x15

<b>PEZZI</b> per bancale Pieces for pallet	252	<b>PESO</b> (Kg) per bancale Weight (Kg) pallet	~ 620
<b>PEZZI</b> al m <sup>2</sup> Pieces for sqm	30	<b>PESO</b> (Kg) unitario Weight (Kg) unit	~ 2,3

**ARTICO LAVAGNA**COD. **C7 AR 0** / **C7 AR 1**

DIMENSIONE mm (AxB / BxSp)

450x180 / 140x15

<b>PEZZI</b> per bancale Pieces for pallet	252	<b>PESO</b> (Kg) per bancale Weight (Kg) pallet	~ 620
<b>PEZZI</b> al m <sup>2</sup> Pieces for sqm	30	<b>PESO</b> (Kg) unitario Weight (Kg) unit	~ 2,3

**ROSSO ARTICO**COD. **C5 AR 0** / **C5 AR 1**

DIMENSIONE mm (AxB / BxSp)

450x180 / 140x15

<b>PEZZI</b> per bancale Pieces for pallet	252	<b>PESO</b> (Kg) per bancale Weight (Kg) pallet	~ 620
<b>PEZZI</b> al m <sup>2</sup> Pieces for sqm	30	<b>PESO</b> (Kg) unitario Weight (Kg) unit	~ 2,3

**ATHESIA CHIARO liscio**COD. **C6 AL 1**

DIMENSIONE mm (AxB / BxSp)

450x140 / 110x15

<b>PEZZI</b> per bancale Pieces for pallet	252	<b>PESO</b> (Kg) per bancale Weight (Kg) pallet	~ 500
<b>PEZZI</b> al m <sup>2</sup> Pieces for sqm	18	<b>PESO</b> (Kg) unitario Weight (Kg) unit	~ 1,7





NO LIMITS Varianti Colore / Color Range

**ATHESIA TIROLO**○ COD. **C6 AT 1**DIMENSIONE mm (AxB / BxSp)  
Dimensions mm (AxB / BxSp)

450x140 / 110x15

PEZZI per bancale  
Pieces for pallet

252

PESO (Kg) per bancale  
Weight (Kg) pallet

~ 500

PEZZI al m<sup>2</sup>  
Pieces for sqm

18

PESO (Kg) unitario  
Weight (Kg) unit

~ 1,7

**ATHESIA VECCHIO**○ COD. **C6 AV 1**DIMENSIONE mm (AxB / BxSp)  
Dimensions mm (AxB / BxSp)

450x140 / 110x15

PEZZI per bancale  
Pieces for pallet

252

PESO (Kg) per bancale  
Weight (Kg) pallet

~ 500

PEZZI al m<sup>2</sup>  
Pieces for sqm

18

PESO (Kg) unitario  
Weight (Kg) unit

~ 1,7





**ATHESIA ROSSO con dente** COD. **C5 AD 0**

<b>DIMENSIONE</b> mm (AxB / BxSp)		450x140 / 110x15	
<i>Dimensions mm (AxB / BxSp)</i>			
<b>PEZZI</b> per bancale	252	<b>PESO</b> (Kg) per bancale	~ 500
<i>Pieces for pallet</i>		<i>Weight (Kg) pallet</i>	
<b>PEZZI</b> al m <sup>2</sup>	18	<b>PESO</b> (Kg) unitario	1,7
<i>Pieces for sqm</i>		<i>Weight (Kg) unit</i>	

**ATHESIA SCURO con dente** COD. **C4 AD 0**

<b>DIMENSIONE</b> mm (AxB / BxSp)		450x140 / 110x15	
<i>Dimensions mm (AxB / BxSp)</i>			
<b>PEZZI</b> per bancale	252	<b>PESO</b> (Kg) per bancale	~ 500
<i>Pieces for pallet</i>		<i>Weight (Kg) pallet</i>	
<b>PEZZI</b> al m <sup>2</sup>	18	<b>PESO</b> (Kg) unitario	1,7
<i>Pieces for sqm</i>		<i>Weight (Kg) unit</i>	

**ATHESIA CHIARO con dente** COD. **C6 AD 0**

<b>DIMENSIONE</b> mm (AxB / BxSp)		450x140 / 110x15	
<i>Dimensions mm (AxB / BxSp)</i>			
<b>PEZZI</b> per bancale	252	<b>PESO</b> (Kg) per bancale	~ 500
<i>Pieces for pallet</i>		<i>Weight (Kg) pallet</i>	
<b>PEZZI</b> al m <sup>2</sup>	18	<b>PESO</b> (Kg) unitario	1,7
<i>Pieces for sqm</i>		<i>Weight (Kg) unit</i>	

**COPPO CON NASELLO ROSSO**COD. **C1 NA 0**

<b>DIMENSIONE</b> mm (AxB / BxSp)		450x180 / 140x13	
<i>Dimensions mm (AxB / BxSp)</i>			
<b>PEZZI</b> per bancale	252	<b>PESO</b> (Kg) per bancale	~ 620
<i>Pieces for pallet</i>		<i>Weight (Kg) pallet</i>	
<b>PEZZI</b> al m <sup>2</sup>	15	<b>PESO</b> (Kg) unitario	~ 2,1
<i>Pieces for sqm</i>		<i>Weight (Kg) unit</i>	

**COPPO CON NASELLO ALTA MONTAGNA**COD. **C3 NA 0**

<b>DIMENSIONE</b> mm (AxB / BxSp)		450x180 / 140x13	
<i>Dimensions mm (AxB / BxSp)</i>			
<b>PEZZI</b> per bancale	252	<b>PESO</b> (Kg) per bancale	~ 620
<i>Pieces for pallet</i>		<i>Weight (Kg) pallet</i>	
<b>PEZZI</b> al m <sup>2</sup>	15	<b>PESO</b> (Kg) unitario	~ 2,1
<i>Pieces for sqm</i>		<i>Weight (Kg) unit</i>	

**COPPO CON NASELLO CHIARO**COD. **C2 NA 0**

<b>DIMENSIONE</b> mm (AxB / BxSp)		450x180 / 140x13	
<i>Dimensions mm (AxB / BxSp)</i>			
<b>PEZZI</b> per bancale	252	<b>PESO</b> (Kg) per bancale	~ 620
<i>Pieces for pallet</i>		<i>Weight (Kg) pallet</i>	
<b>PEZZI</b> al m <sup>2</sup>	15	<b>PESO</b> (Kg) unitario	~ 2,1
<i>Pieces for sqm</i>		<i>Weight (Kg) unit</i>	

**COPPO ARTICO CON DENTE**COD. **C5 DE OP**

<b>DIMENSIONE</b> mm (AxB / BxSp)		450x180 / 140x13	
<i>Dimensions mm (AxB / BxSp)</i>			
<b>PEZZI</b> per bancale	252	<b>PESO</b> (Kg) per bancale	~ 620
<i>Pieces for pallet</i>		<i>Weight (Kg) pallet</i>	
<b>PEZZI</b> al m <sup>2</sup>	15	<b>PESO</b> (Kg) unitario	~ 2,1
<i>Pieces for sqm</i>		<i>Weight (Kg) unit</i>	





## BICOPPO®

Una coppia perfetta.  
*A perfect pair.*

Un prodotto che nasce dalla costante ricerca tecnologica, per rispondere alle esigenze di una messa in posa sempre più veloce ed economica, senza rinunciare alla qualità estetica delle coperture in cotto.

BICOPPO®, impiegato esclusivamente di canale, assicura la massima stabilità del manto di copertura, e garantisce performance tecniche di altissimo livello.

La forma e le dimensioni facilitano e velocizzano la posa in opera, rendendo necessaria una minore quantità di pezzi al metro quadro e producendo una immediata riduzione dei costi.

*A product created from constant technological research for a faster and more economic laying process, without losing any of the aesthetic qualities of terracotta roofs.*

*BICOPPO®, used exclusively in a channel, whether in the standard version or the version with teeth, guarantees maximum stability of the roof covering and a high-level technical performance.*

*Their shape and size facilitate fast and easy roof-laying, so that a smaller amount of tile per metre squared is necessary, therefore offering an immediate reduction in costs.*





## L'innovazione in evidenza. Innovation highlighted.

Le peculiarità esclusive del BICOPPO®, pensato per rendere più semplice la realizzazione di manti di copertura e garantire la stabilità e la durevolezza degli stessi nel tempo, trovano la loro massima espressione nel binomio con il coppo Vardanega.

Il BICOPPO® è il sistema che porta a coronamento le caratteristiche del laterizio, attraverso l'impiego di tutta la componentistica ideata per raggiungere e mantenere, le massime performance nel tempo.

Tutto ciò valorizzando l'estetica della copertura senza andare a scapito della sua funzionalità.

*The BICOPPO's® prerogative, conceived to simplify the installation of roofs with bent tiles and at the same time to guarantee stability and durability, find their highest expression in the couple with Vardanega bent tile.*

*The BICOPPO® system brings to completion the brick features through the use of accessories studied to reach and to hold the highest performance in time.*

*All that increasing the value of the aesthetic of roof without going to the detriment of its functionality.*



### PLUS



TEMPI DI POSA  
RIDOTTI  
Reduced  
laying time



MINORE  
QUANTITÀ  
Less  
quantity

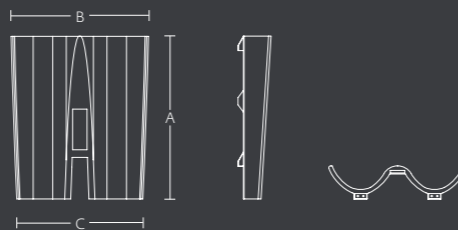


RESISTENTE  
E DURATURO  
Hard-wearing  
and long-lasting



COLORI  
NATURALI  
Natural  
color range

### DIMENSIONI (mm) / DIMENSIONS (mm)



**Piemonte**  
da 430 mm

(AxB / CxSp)  
430x400 / 350x15

da 450 mm

(AxB / CxSp)  
450x375 / 330x15

da 500 mm

(AxB / CxSp)  
500x445 / 400x15

COPPO ROSSO LISCI COD. C1LS1  
COPPO CHIARO LISCI COD. C2LS1





I vantaggi di BICOPPO®  
Benefits of BICOPPO®



REDUCED  
LAYING TIME



LESS  
QUANTITY



LAYING  
KIT





**BICOPPO® ROSSO**COD. **M5 DP 1**

**DIMENSIONE** mm (AxB / BxSp)  
*Dimensions mm (AxB / BxSp)* 450x375 / 330x15

**PEZZI** per bancale  
*Pieces for pallet* 90 **PESO** (Kg) per bancale  
*Weight (Kg) pallet* ~ 470

**PEZZI** al m<sup>2</sup>  
*Pieces for sqm* 6,5 **PESO** (Kg) unitario  
*Weight (Kg) unit* 4,6

**BICOPPO® CHIARO**COD. **M2 DP 1**

**DIMENSIONE** mm (AxB / BxSp)  
*Dimensions mm (AxB / BxSp)* 450x375 / 330x15

**PEZZI** per bancale  
*Pieces for pallet* 90 **PESO** (Kg) per bancale  
*Weight (Kg) pallet* ~ 470

**PEZZI** al m<sup>2</sup>  
*Pieces for sqm* 6,5 **PESO** (Kg) unitario  
*Weight (Kg) unit* 4,6

**BICOPPO® ALTA MONTAGNA**COD. **M3 DP 1**

**DIMENSIONE** mm (AxB / BxSp)  
*Dimensions mm (AxB / BxSp)* 450x375 / 330x15

**PEZZI** per bancale  
*Pieces for pallet* 90 **PESO** (Kg) per bancale  
*Weight (Kg) pallet* ~ 470

**PEZZI** al m<sup>2</sup>  
*Pieces for sqm* 6,5 **PESO** (Kg) unitario  
*Weight (Kg) unit* 4,6

**BICOPPO® PIEMONTE**COD. **M5 PD 0**

**DIMENSIONE** mm (AxB / BxSp)  
*Dimensions mm (AxB / BxSp)* 430x400 / 350x15

**PEZZI** per bancale  
*Pieces for pallet* 90 **PESO** (Kg) per bancale  
*Weight (Kg) pallet* ~ 470

**PEZZI** al m<sup>2</sup>  
*Pieces for sqm* 6,5 **PESO** (Kg) unitario  
*Weight (Kg) unit* 4,6

**BICOPPO® ROSSO da 50 cm**COD. **M55 DP 0**

**DIMENSIONE** mm (AxB / BxSp)  
*Dimensions mm (AxB / BxSp)* 500x445 / 400x15

**PEZZI** per bancale  
*Pieces for pallet* 60 **PESO** (Kg) per bancale  
*Weight (Kg) pallet* ~ 430

**PEZZI** al m<sup>2</sup>  
*Pieces for sqm* 4,5 **PESO** (Kg) unitario  
*Weight (Kg) unit* 6,8

**BICOPPO® CHIARO da 50 cm**COD. **M25 DP 0**

**DIMENSIONE** mm (AxB / BxSp)  
*Dimensions mm (AxB / BxSp)* 500x445 / 400x15

**PEZZI** per bancale  
*Pieces for pallet* 60 **PESO** (Kg) per bancale  
*Weight (Kg) pallet* ~ 430

**PEZZI** al m<sup>2</sup>  
*Pieces for sqm* 4,5 **PESO** (Kg) unitario  
*Weight (Kg) unit* 6,8





**POSA BICOPPO®**  
*LAYING BICOPPO®*  
Porto Piccolo / Sistiana - Trieste



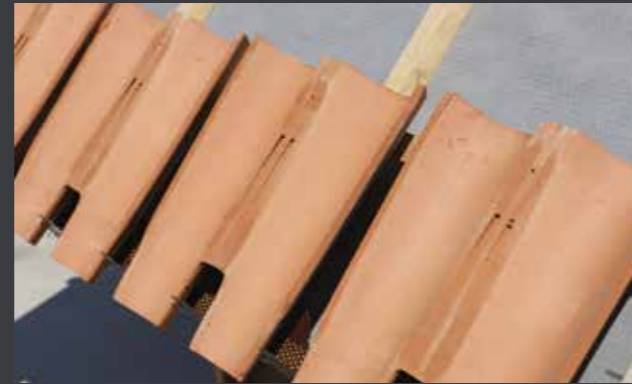


## POSA SU LISTELLO LAYING ON WOOD BOARD

Passo listellare  
Step between two wood boards  
Bicoppo® da 45 cm: ~365 mm  
Bicoppo® da 50cm: ~415 mm  
Bicoppo® Piemonte: ~345 mm



1. Posa della griglia di partenza metallica COD. GR8215 in corrispondenza della linea di gronda.  
*Install the bird-stop COD. GR8215 well align on the eaves of the roof.*



2. Agganciare la prima fila di BICOPPO® al primo listello, adagiandola nella sella della griglia di partenza, che garantirà l'ingresso di aria nel sottomanto bloccando nel contempo insetti e volatili. *Install the first line of BICOPPO® in accordance to the bird-stop on the eave; so air can move on but in the same time insects and birds are stopped*



3. Posa dei coppi  $\frac{3}{4}$  di partenza.  
*Installation of started  $\frac{3}{4}$  bent tiles.*



4. Posa della fila successiva di BICOPPO®.  
*Installation of following line of BICOPPO®.*



5. Posa dei coppi di coperta mediante l'apposito gancio COD. GAFIL12516.  
*Installation of following line of bent tiles using the specific hook COD. GAFIL12516*



6. Posa file successive di BICOPPO® e coppi fino alla linea di colmo.  
*Installation of following line of BICOPPO® and bent tiles until ridge line.*



7. Posa del colmo ventilato.  
*Installation of ventilator ridge.*



8. Posa degli ultimi coppi di coperta e chiusura della linea di colmo con Coppesse e eventuali pezzi speciali.  
*Installation of last top bent tiles and closure of ridge line with special pieces.*



## POSA SU GUAINA LAYING ON SHEATH



1. Posa della griglia di partenza metallica COD. GR8230P in corrispondenza della linea di gronda.  
*Install the bird-stop cod. GR8230P well align on the eaves of the roof.*



2. Posa della prima fila di BICOPPO® adagiandola nella sella della griglia di partenza, che garantirà l'ingresso di aria nel sottomanto bloccando nel contempo insetti e volatili.  
*Install the first line of BICOPPO® in accordance to the bird-stop on the eave; so air can move on but in the same time insects and birds are stopped.*



3. Posa dei coppi  $\frac{3}{4}$  di partenza.  
*Installation of started  $\frac{3}{4}$  bent tiles.*



4. Posa della fila successiva di BICOPPO®.  
*Installation of following line of BICOPPO®.*



5. Posa dei coppi di coperta mediante l'apposito gancio COD. GAFIL12516.  
*Installation of following line of bent tiles using the specific hook COD. GAFIL12516*



6. Posa file successive di BICOPPO® e coppi fino alla linea di colmo.  
*Installation of following line of BICOPPO® and bent tiles until ridge line.*

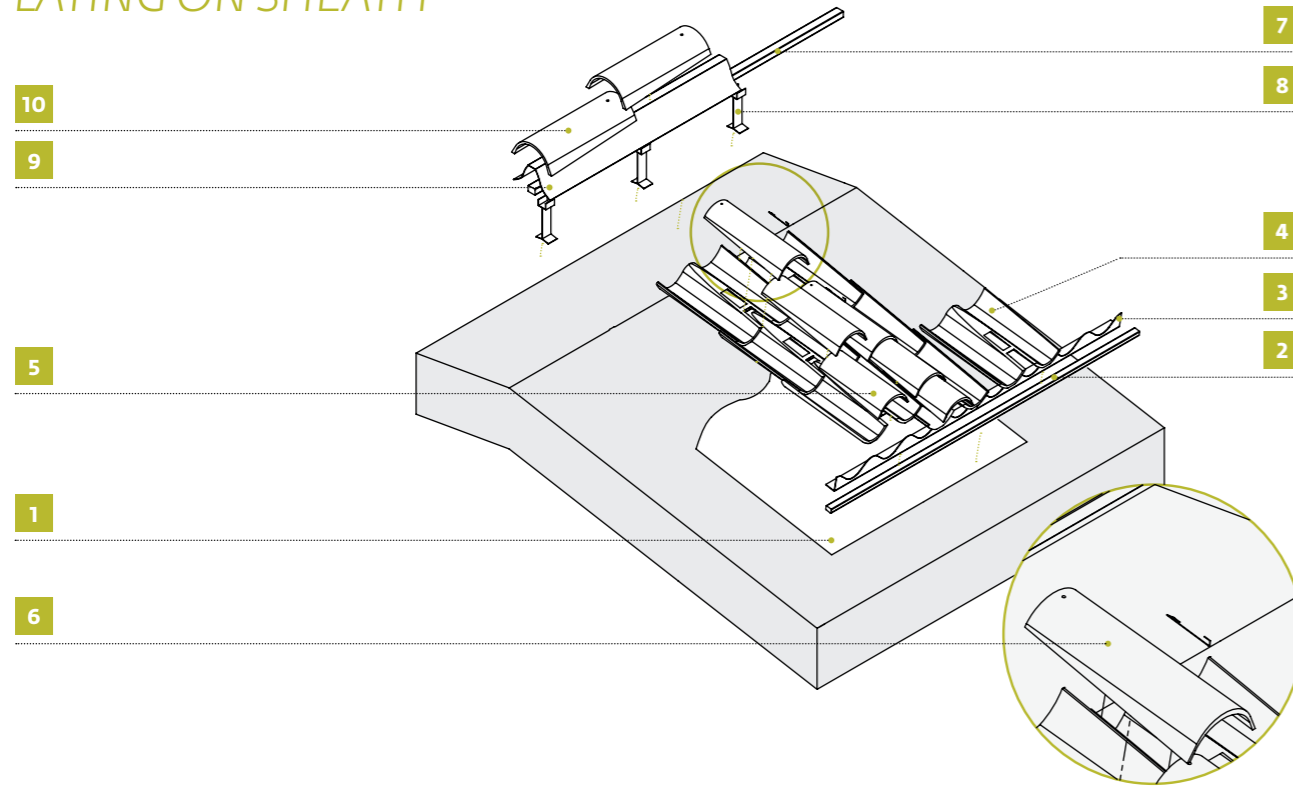


7. Posa del colmo ventilato, degli ultimi coppi di coperta e chiusura della linea di colmo con Coppesse e eventuali pezzi speciali.  
*Installation of ventilator ridge Installation of last top bent tiles and closure of ridge line with special pieces.*





## POSA SU GUAINA LAYING ON SHEATH

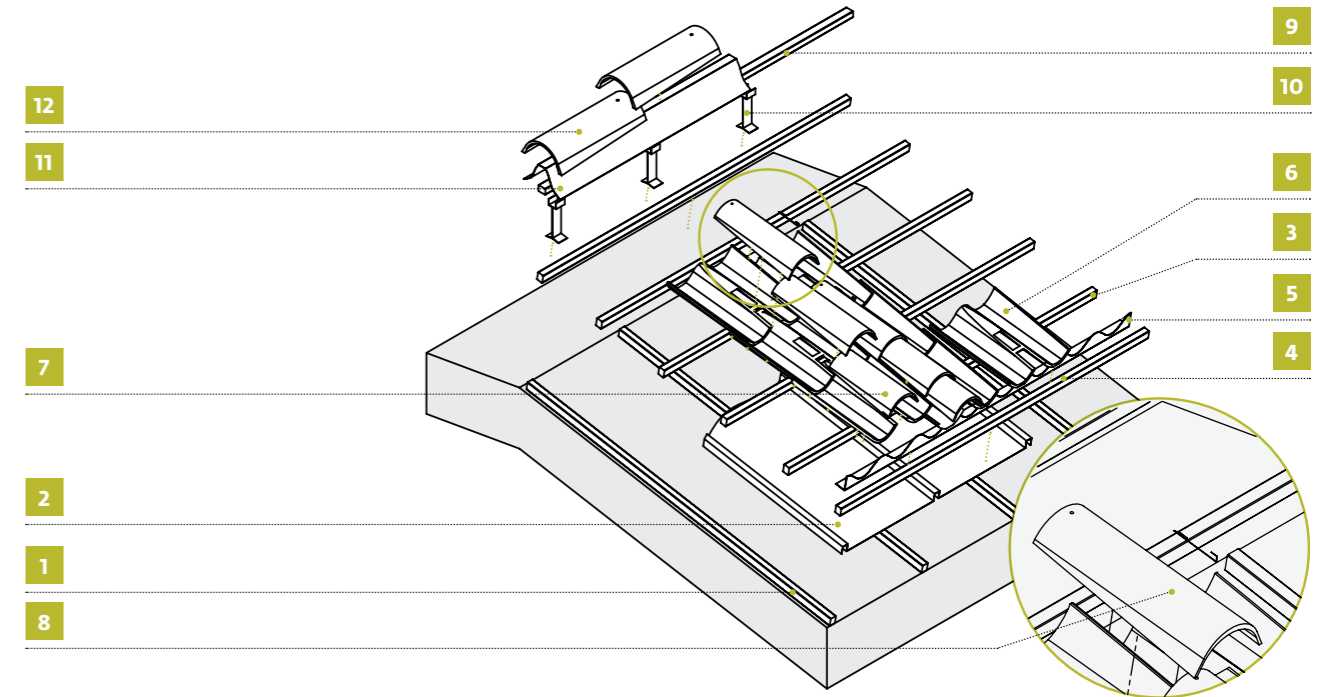


RIF / Ref	CODICE	DESCRIPTION	QUANTITY	USAGE
1	<b>GUCLRS01</b>	Membrana Traspirante Transpiring Sheath	Tutta la superficie All the surface	NECESSARIO NECESSARY
2	<b>LI3040</b>	Listello di partenza sulla linea di gronda h 15 mm Starting wood board on the eaves line h 15 mm	Tutta la linea di gronda All the eaves line	FACOLTATIVO OPTIONAL
3	<b>GR8215</b>	Griglia di partenza h 15 mm (Rif. 2 - Sì) Starting metal grill h 15 mm (Rif. 2 - Yes)	Tutta la linea di gronda All the eaves line	NECESSARIO NECESSARY
	<b>GR8230P</b>	Griglia di partenza h 30 mm (Rif. 2 - No) Starting metal grill h 30 mm (Rif. 2 - No)	Tutta la linea di gronda All the eaves line	NECESSARIO NECESSARY
4	<b>Mxxx0</b>	BICOPPO® Double bent tile	6,5 x m²	NECESSARIO NECESSARY
5	<b>Txxx1</b>	Coppo 3/4 di partenza Vardanega Isidoro Starting 3/4 bent tile Vardanega Isidoro	5 x ml	FACOLTATIVO OPTIONAL
6	<b>Cxxx1</b>	Coppo Vardanega Isidoro ** Bent tile Vardanega Isidoro **	13 x m²	NECESSARIO NECESSARY
7	<b>LI3040</b>	Listello di colmo Wood board on ridge line	Tutta la linea di colmo All the ridge line	FACOLTATIVO OPTIONAL
8	<b>PLICOL01</b>	Portalistello di colmo ( Rif. 7 - Sì) Keep - Wood board of ridge ( Rif. 7 - Yes)	3 x ml	FACOLTATIVO OPTIONAL
	<b>RMDP33100</b>	Rete di colmo preverniciata (Rif. 7 - No) Ridge metal varnished net (Rif. 7 - No)	1 x ml	FACOLTATIVO OPTIONAL
9	<b>GCRRO370</b>	Guaina di tenuta traspirante per colmo Transpiring sheath for ridge	Tutta la linea di colmo All the ridge line	NECESSARIO NECESSARY
9.1	<b>CUFFIA</b>	Cuffia in rame o lamiera prevern. ( Rif. 9 - No) Copper or metal varnished bonnet (Rif. 9 - No)	10 x ml	NECESSARIO NECESSARY
10	<b>Kxxx1</b>	Colmo Vardanega Isidoro Vardanega Isidoro ridge	2,6 x ml	NECESSARIO NECESSARY

\*\* Linee Vardanega SUPREMA / LINEA ROSSA / ELITE / MITICA / NURAXI / NO LIMITS



## POSA SU LISTELLO LAYING ON WOOD



RIF	CODICE	DESCRIPTION	QUANTITY	USAGE
1	<b>LI3040</b>	Listellatura perpendicolare alla linea di gronda Perpendicular wood boards to the eaves line	1 x 500 mm	FACOLTATIVO OPTIONAL
2	<b>GUCLRS01</b>	Membrana Traspirante Transpiring sheath	Tutta la superficie All the surface	NECESSARIO NECESSARY
3	<b>LI3040</b>	Listellatura parallela alla linea di gronda Parallel wood boards to the eaves line	•	NECESSARIO NECESSARY
4	<b>LI3040</b>	Listello di partenza sulla linea di gronda h 30 mm Starting wood board on the eaves line h 30 mm	Tutta la linea di gronda All the eaves line	NECESSARIO NECESSARY
5	<b>GR8215</b>	Griglia di partenza h 15 mm (Rif. 4 - Sì) Starting metal grill h.15 mm (Rif. 4 - Yes)	Tutta la linea di gronda All the eaves line	NECESSARIO NECESSARY
	<b>GR8245</b>	Griglia di partenza h.45 mm (Rif. 4 - No) Starting metal grill h.45 mm (Rif. 4 - No)	Tutta la linea di gronda All the eaves line	NECESSARIO NECESSARY
6	<b>MXXX0</b>	BICOPPO® Double bent tile	6,5 x m²	NECESSARIO NECESSARY
7	<b>Txxx1</b>	Coppo 3/4 di partenza Vardanega Isidoro Starting 3/4 bent tile Vardanega Isidoro	5 x ml	FACOLTATIVO OPTIONAL
8	<b>Cxxx1</b>	Coppo Vardanega Isidoro ** Bent tile Vardanega Isidoro **	13 x m²	NECESSARIO NECESSARY
9	<b>LI3040</b>	Listello di colmo Wood board on ridge line	Tutta la linea di colmo All the ridge line	FACOLTATIVO OPTIONAL
10	<b>PLICOL01</b>	Portalistello di colmo ( Rif. 9 - Sì) Keep - Wood board of ridge ( Rif. 9 - Yes)	3 x ml	FACOLTATIVO OPTIONAL
	<b>RMDP33100</b>	Rete di colmo preverniciata (Rif. 9 - No) Ridge metal net (Rif. 9 - No)	1 x ml	FACOLTATIVO OPTIONAL
11	<b>GCRRO370</b>	Guaina di tenuta traspirante per colmo Transpiring sheath for ridge	Tutta la linea di colmo All the ridge line	NECESSARIO NECESSARY
11.1	<b>CUFFIA</b>	Cuffia in rame o lamiera prevern. ( Rif. 11 - No) Copper or metal varnished bonnet (Rif. 11 - No)	10 x ml	NECESSARIO NECESSARY
12	<b>Kxxx1</b>	Colmo Vardanega Isidoro Vardanega Isidoro ridge	2,6 x ml	NECESSARIO NECESSARY

• Passo listellare / Step between two wood boards BICOPPO® PIEMONTE ~ 345mm / BICOPPO® DA 450MM ~ 365mm / BICOPPO® DA 500MM ~ 415mm  
\*\* Linee Vardanega SUPREMA / LINEA ROSSA / ELITE / MITICA / NURAXI / NO LIMITS



# UNIKA

Il fascino della tradizione.  
*Charme of tradition.*

Un tecnica di derivazione classica, reinterpretata ed adattata per le esigenze attuali.

La linea UNIKA si ispira alle coperture tipiche delle antiche zone etrusco-romane, mantenendo e garantendo tenuta, stabilità e ventilazione proprie di un tetto naturale e traspirante.

La Linea UNIKA si caratterizza per un sistema brevettato basato su quattro elementi: embrice di partenza, embrice di falda, coppo e colmo. Interagendo tra loro questi elementi fanno in modo che il tetto possa essere posato senza l'utilizzo di malte, influenzando positivamente sulla durata e la salubrità della copertura.

*A technique with classic origins, reinterpreted and adapted for current needs.*

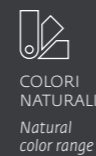
*The UNIKA range is inspired by the typical roofs of the ancient Roman-Etruscan areas, maintaining and guaranteeing a watertight seal, stability and the ventilation of a natural, breathable roof.*

*The UNIKA range is characterised by a patented system based on four elements: roman pan tiles, bent tiles, pitched and ridge pan tiles.*

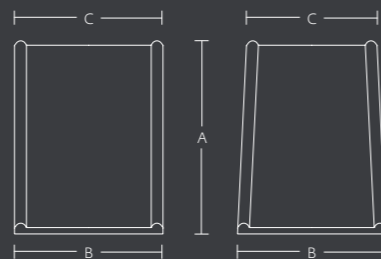
*These elements work together so that the roof can be laid without the use of mortar, thus improving the robustness and life span of the roof.*



## PLUS



## DIMENSIONI (mm) / DIMENSIONS (mm)



### Embrice di partenza

(AxB / CxSp)  
450x340 / 340x17

### Embrice di falda

(AxB / CxSp)  
450x340 / 290x17

### Embrice Romano

(AxB / CxSp)  
370x275 / 220x17

EMBRICE DI FALDA ROSSO COD: E1FA0  
COPPO ROSSO LISCIO COD: C1LS0





**FALDA ROSSO**COD. **E1 FA 0****DIMENSIONE** mm (AxB / BxSp)  
Dimensions mm (AxB / BxSp)

450x340 / 290x17

**PEZZI** per bancale  
Pieces for pallet

90

**PESO** (Kg) per bancale  
Weight (Kg) pallet

~ 500

**PEZZI** al m<sup>2</sup>  
Pieces for sqm

7,5

**PESO** (Kg) unitario  
Weight (Kg) unit

5,1

**FALDA ROSSO ANTICATO**COD. **E1 CS 0****DIMENSIONE** mm (AxB / BxSp)  
Dimensions mm (AxB / BxSp)

450x340 / 290x17

**PEZZI** per bancale  
Pieces for pallet

90

**PESO** (Kg) per bancale  
Weight (Kg) pallet

~ 500

**PEZZI** al m<sup>2</sup>  
Pieces for sqm

7,5

**PESO** (Kg) unitario  
Weight (Kg) unit

5,1

**FALDA CHIARO**COD. **E2 FA 0****DIMENSIONE** mm (AxB / BxSp)  
Dimensions mm (AxB / BxSp)

450x340 / 290x17

**PEZZI** per bancale  
Pieces for pallet

90

**PESO** (Kg) per bancale  
Weight (Kg) pallet

~ 500

**PEZZI** al m<sup>2</sup>  
Pieces for sqm

7,5

**PESO** (Kg) unitario  
Weight (Kg) unit

5,1

**FALDA CHIARO ANTICATO**COD. **E2 BX 0****DIMENSIONE** mm (AxB / BxSp)  
Dimensions mm (AxB / BxSp)

450x340 / 290x17

**PEZZI** per bancale  
Pieces for pallet

90

**PESO** (Kg) per bancale  
Weight (Kg) pallet

~ 500

**PEZZI** al m<sup>2</sup>  
Pieces for sqm

7,5

**PESO** (Kg) unitario  
Weight (Kg) unit

5,1





UNIKA Varianti Colore / Color Range

**EMBRICE ROMANO  
ROSSO**COD. **E1 RR 0****DIMENSIONE** mm (AxB / BxSp)  
*Dimensions mm (AxB / BxSp)*

370x275 / 220x17

**PEZZI** per bancale  
*Pieces for pallet*

90

**PESO** (Kg) per bancale  
*Weight (Kg) pallet*

~ 350

**PEZZI** al m<sup>2</sup>  
*Pieces for sqm*

12

**PESO** (Kg) unitario  
*Weight (Kg) unit*

3,5

**EMBRICE ROMANO  
ROSSO ANTICO**COD. **E1 RC 0****DIMENSIONE** mm (AxB / BxSp)  
*Dimensions mm (AxB / BxSp)*

370x275 / 220x17

**PEZZI** per bancale  
*Pieces for pallet*

90

**PESO** (Kg) per bancale  
*Weight (Kg) pallet*

~ 350

**PEZZI** al m<sup>2</sup>  
*Pieces for sqm*

12

**PESO** (Kg) unitario  
*Weight (Kg) unit*

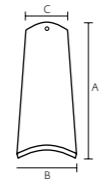
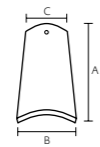
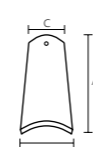
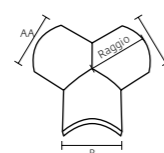
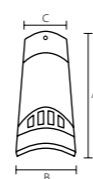
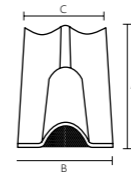
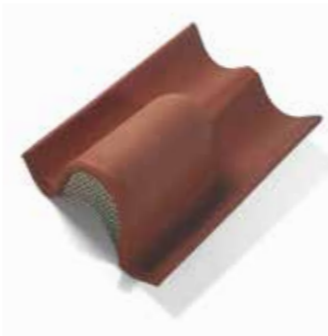
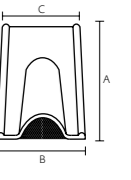
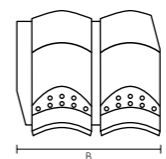
3,5

EMBRICE DI FALDA CHIARO COD. E2FA0  
COPPO CHIARO LISCIO COD. C2LS0







**COLMI  
RIDGES**COD. **K---1****DIMENSIONE** mm (AxB / BxSp) 500x230 / 190x15**PEZZI** per bancale 168 **PESO** (Kg) per bancale ~ 550**PEZZI** al ml 2,5 **PESO** (Kg) unitario 3,1**FINALE  
ENDS**COD. **F---0****DIMENSIONE** mm (AxB / BxSp) 450x200 / 175x13**PEZZI** per bancale 288 **PESO** (Kg) unitario 2,7**COPPO ¾  
¾ BENT TILES**COD. **T---1****DIMENSIONE** mm (AxB / BxSp) 360x170 / 140x10**PEZZI** per bancale 252/288 **PESO** (Kg) per bancale ~ 550**PEZZI** al ml 5 **PESO** (Kg) unitario 1,6**COPPO ¾ ATHESIA  
¾ BENT TILES ATHESIA**COD. **T---1****DIMENSIONE** mm (AxB / BxSp) 360x130 / 110x15**PEZZI** per bancale 252 **PESO** (Kg) per bancale ~ 500**PEZZI** al ml 7 **PESO** (Kg) unitario 1,4**TRE VIE  
THREEWAYS**COD. **V---0****DIMENSIONE** mm (AxB / BxSp) 210x220 / 180x13**PEZZI** per bancale 105 **PESO** (Kg) unitario 4,0**AERATORE AD 1 COPPO  
VENTILATORS**COD. **A---11****DIMENSIONE** mm (AxB / BxSp) 450x185 / 140x12**PEZZI** per bancale 150 **PESO** (Kg) per bancale ~ 500**PEZZI** al m² - **PESO** (Kg) unitario 3,0**AERATORE A 2 COPPI  
VENTILATORS**COD. **A---04****DIMENSIONE** mm (AxB / BxSp) 450x185 / 300x12**PEZZI** per bancale - **PESO** (Kg) unitario 5,3**AERATORE PER EMBRICE  
VENTILATORS**COD. **A---12****DIMENSIONE** mm (AxB / BxSp) 450x350 / 300x12**PEZZI** per bancale - **PESO** (Kg) unitario 6**AERATORE PER ITALICA  
VENTILATORS**COD. **A---01****DIMENSIONE** mm (AxBxSp) 480x480x15**PEZZI** per bancale - **PESO** (Kg) unitario 7,5**CAMINO  
CHIMNEYS**COD. **W-----****DIMENSIONE** mm (diametro) 120/150/200**PEZZI** per bancale - **PESO** (Kg) unitario 10/12/18,5**COPPO FERMANEVE  
SNOW-BLOCK BENT TILES**COD. **UC----****DIMENSIONE** mm (AxB / BxSp) 450x185 / 145x12**PEZZI** per bancale 250 **PESO** (Kg) unitario 2,6**COPPO PORTANTENNA  
BENT TILES FOR ANTENNA**COD. **UP----****DIMENSIONE** mm (AxB / BxSp) 450x185 / 145x12**PEZZI** per bancale - **PESO** (Kg) unitario 2,35



## GANCI METALLICI / WIRE HOOKS



<b>GANCIO PER LISTELLO IN ACCIAIO</b>	COD. <b>GIV30341</b>
<b>DIMENSIONE</b> mm (apertura gancio su listello)	30
<b>DIMENSIONE</b> mm (sezione)	3,4x1,4
<b>PEZZI</b> per confezione	500



<b>GANCIO PER BICOPPO®</b>	COD. <b>GAFIL12516</b>
<b>DIMENSIONE</b> mm (lunghezza x apertura gancio)	125x16
<b>DIMENSIONE</b> mm (diametro)	2,5
<b>PEZZI</b> per confezione	1000



<b>GANCIO PER COPPO DI CANALE</b>	COD. <b>GAFIL134</b>
<b>DIMENSIONE</b> mm (lunghezza x apertura gancio)	130x20
<b>DIMENSIONE</b> mm (diametro)	2,7
<b>PEZZI</b> per confezione	1000



<b>GANCIO AD "S" DI PARTENZA (da 16 mm)</b>	COD. <b>GIP05016</b>
<b>DIMENSIONE</b> mm (lunghezza x apertura gancio)	50x16
<b>DIMENSIONE</b> mm (sezione)	3,4x2,2
<b>PEZZI</b> per confezione	400



<b>GANCIO AD "S" FERMACOPPO (da 16 mm)</b>	COD. <b>GIP09016</b>
<b>DIMENSIONE</b> mm (lunghezza x apertura gancio)	90x16
<b>DIMENSIONE</b> mm (sezione)	3,4x2,2
<b>PEZZI</b> per confezione	1500



<b>GANCIO AD "S" ROMPITRATTA (da 16 mm)</b>	COD. <b>GIP28016</b>
<b>DIMENSIONE</b> mm (lunghezza x apertura gancio)	280x16
<b>DIMENSIONE</b> mm (sezione)	3,4x2,2
<b>PEZZI</b> per confezione	400



<b>GANCIO AD "S" DI PARTENZA (da 20 mm)</b>	COD. <b>GIP05020</b>
<b>DIMENSIONE</b> mm (lunghezza x apertura gancio)	50x20
<b>DIMENSIONE</b> mm (sezione)	3,4x2,2
<b>PEZZI</b> per confezione	400



<b>GANCIO AD "S" DI FERMACOPPO (da 20 mm)</b>	COD. <b>GIP09020</b>
<b>DIMENSIONE</b> mm (lunghezza x apertura gancio)	90x20
<b>DIMENSIONE</b> mm (sezione)	3,4x2,2
<b>PEZZI</b> per confezione	400



<b>GANCIO AD "S" DI ROMPITRATTA (da 20 mm)</b>	COD. <b>GIP28020</b>
<b>DIMENSIONE</b> mm (lunghezza x apertura gancio)	280x20
<b>DIMENSIONE</b> mm (sezione)	3,4x2,2
<b>PEZZI</b> per confezione	400



<b>GANCIO FERMANEVE in rame</b>	COD. <b>GRNEVE01</b>
<b>DIMENSIONE</b> mm (lunghezza)	120
<b>DIMENSIONE</b> mm (sezione)	38x1,5
<b>PEZZI</b>	sfusi



<b>GANCIO FERMACOLMO in alluminio</b>	COD. <b>GAFCLM57</b>
<b>DIMENSIONE</b> mm (lunghezza)	110x20
<b>DIMENSIONE</b> mm (sezione)	18x1,5
<b>PEZZI</b>	sfusi



<b>GANCIO A "Z" PER BICOPPO®/COPPO VECCHIO</b>	COD. <b>GAFILZ180</b>
<b>DIMENSIONE</b> mm (lunghezza x apertura gancio)	180x20
<b>DIMENSIONE</b> mm (sezione)	2,5
<b>PEZZI</b> per confezione	500

## GRIGLIE E RETI METALLICHE / WIRE GRILLES AND NETS



<b>GRIGLIA DI PARTENZA PER COPPI – h 15</b>	COD. <b>GR201915</b>		
<b>LUNGHEZZA</b> mm	975	<b>PASSO</b> mm	195
<b>ALTEZZA</b> mm	15	<b>SPESSORE</b> mm	2

<b>GRIGLIA DI PARTENZA PER COPPI – h 45</b>	COD. <b>GR201945</b>		
<b>LUNGHEZZA</b> mm	975	<b>PASSO</b> mm	195
<b>ALTEZZA</b> mm	15	<b>SPESSORE</b> mm	2

<b>GRIGLIA DI PARTENZA DIAGONALE – h 15</b>	COD. <b>GR202815</b>		
<b>LUNGHEZZA</b> mm	840	<b>PASSO</b> mm	280
<b>ALTEZZA</b> mm	15	<b>SPESSORE</b> mm	2

<b>GRIGLIA DI PARTENZA PER COPPI da 50</b>	COD. <b>GR202315</b>		
<b>LUNGHEZZA</b> mm	920	<b>PASSO</b> mm	230
<b>ALTEZZA</b> mm	15	<b>SPESSORE</b> mm	2







GRIGLIA DI PARTENZA PER BICOPPO® – h 30				COD. GR8230P
LUNGHEZZA mm	820	PASSO mm	205	
ALTEZZA mm	30	SPESSORE mm	2	

GRIGLIA DI PARTENZA PER BICOPPO® – h 15				COD. GR8215
LUNGHEZZA mm	820	PASSO mm	205	
ALTEZZA mm	15	SPESSORE mm	2	

GRIGLIA DI PARTENZA PER BICOPPO® – h 45				COD. GR8245
LUNGHEZZA mm	820	PASSO mm	205	
ALTEZZA mm	45	SPESSORE mm	2	

GRIGLIA DI PARTENZA PER BICOPPO® PIEMONTE – h 15				COD. GR8815
LUNGHEZZA mm	880	PASSO mm	220	
ALTEZZA mm	15	SPESSORE mm	2	

GRIGLIA DI PARTENZA PER BICOPPO® da 50 – h 15				COD. GR9815
LUNGHEZZA mm	980	PASSO mm	10	
ALTEZZA mm	15	SPESSORE mm	2	



GRIGLIA DI PARTENZA PER EMBRICI				COD. GR2028
LUNGHEZZA mm	1000	PASSO mm	-	
ALTEZZA mm	28	SPESSORE mm	2	



GRIGLIA DI PARTENZA PER ITALICA® – h 15				COD. GR8715
LUNGHEZZA mm	880	PASSO mm	-	
ALTEZZA mm	15	SPESSORE mm	2	

GRIGLIA DI PARTENZA PER ITALICA® – h 30				COD. GR8730
LUNGHEZZA mm	880	PASSO mm	-	
ALTEZZA mm	30	SPESSORE mm	2	

GRIGLIA DI PARTENZA IN POLIPROPILENE				COD. GRPP70
LUNGHEZZA mm	1000	PASSO mm	190/210	
ALTEZZA mm	70	SPESSORE mm	-	



RETINA PARAPASSERO PER EMBRICE / COPPO				COD. REPPM01
LUNGHEZZA mm	-	PASSO mm	-	
ALTEZZA mm	-	SPESSORE mm	-	



ROMPITRATTA A "L" PER BICOPPO®				COD. ROMBIC01P
LUNGHEZZA mm	1000	PASSO mm	-	
ALTEZZA mm	15	SPESSORE mm	2	



ROMPITRATTA AD "Ω" PER BICOPPO®				COD. ROMAL01
LUNGHEZZA mm	2000	PASSO mm	-	
ALTEZZA mm	15	SPESSORE mm	2	



RETE DI COLMO				COD. RMDP33100
LUNGHEZZA mm	1000	PASSO mm	-	
ALTEZZA mm	-	SPESSORE mm	-	



## ALTRI ACCESSORI / OTHER ACCESSORIES

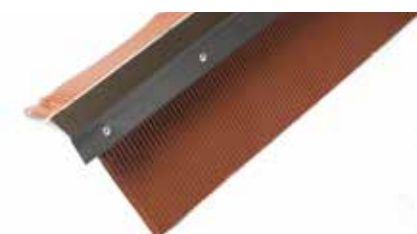


**GUAINA TRASPIRANTE PER COPPO – Rossa** COD. **GCRRO370**

**GUAINA TRASPIRANTE PER COPPO – Marrone** COD. **GCRMO370**

**CARATTERISTICHE** Guaina freno vapore universale per colmo areato, in polipropilene e alluminio plissettato con cordolo adesivo

**IMPIEGO** Sottocolmo in polipropilene e alluminio plissettato con cordolo adesivo.



**COLMO ALVEOLARE ORIENTABILE** COD. **K00AVI01**

**DIMENSIONI** mm 1000 **PEZZI** (per confezione) 10



**STAFFA REGOLABILE AUTOPORTANTE PER COLMO ALVEOLARE ORIENTABILE** COD. **K00AVI02**

**DIMENSIONI** 1 x ml + n. linee di colmo **PEZZI** sfusi



**PORTALISTELLO DI COLMO da 40** COD. **PLICOL01**

**DIMENSIONI** mm - **PEZZI** sfusi



**RETE A PETTINE IN PVC** COD. **RPP11050**

**LUNGHEZZA** mm 500 **ALTEZZA** mm 110

**RETE A PETTINE IN LAMIERA PREVERNICIATA** COD. **RPREVP110**

**LUNGHEZZA** mm 1000 **ALTEZZA** mm 110

**RETE A PETTINE IN RAME** COD. **RRAMP110**

**LUNGHEZZA** mm 1000 **ALTEZZA** mm 110



**CUFFIA DRITTA IN LAMIERA PREVERNICIATA** COD. **CUFLAP01**

**DIMENSIONI** - **PEZZI** al ml 10

**CUFFIA DIAGONALE IN LAMIERA PREVERNICIATA – DX** COD. **CUFDPD01**

**CUFFIA DIAGONALE IN LAMIERA PREVERNICIATA – SX** COD. **CUFDPS01**

**DIMENSIONI** - **PEZZI** al ml 7



**CUFFIA DRITTA IN RAME** COD. **CUFRAM01**

**DIMENSIONI** - **PEZZI** al ml 10

**CUFFIA DIAGONALE IN RAME – DX** COD. **CUFDRD01**

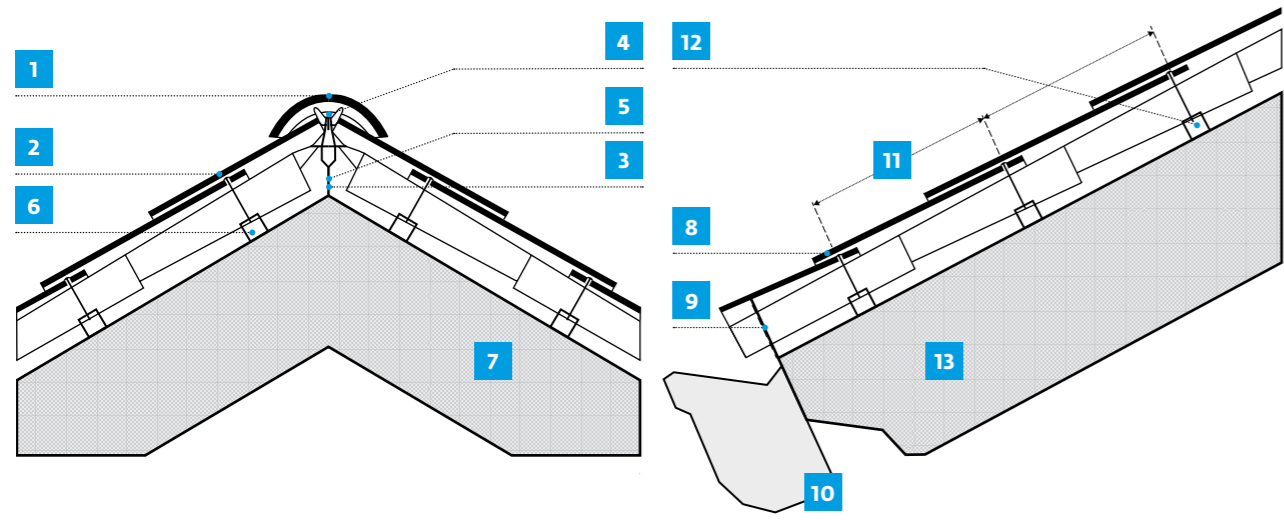
**CUFFIA DIAGONALE IN RAME – SX** COD. **CUFDRS01**

**DIMENSIONI** - **PEZZI** al ml 7





## Sezione linee di colmo e di gronda Rooftop and gutter line section

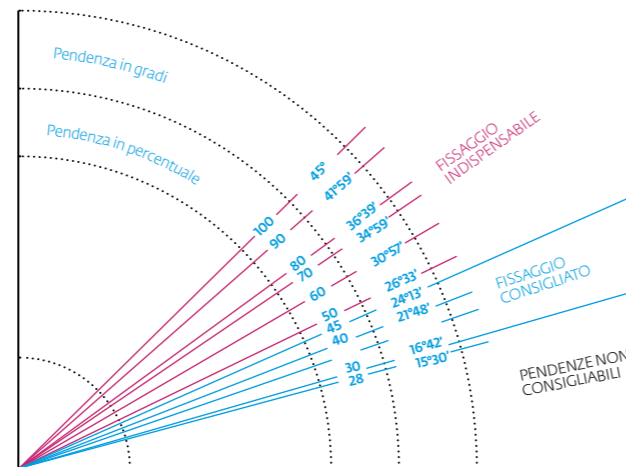


- 1 Coppessa  
Ridge-bent tile
- 2 Copertura in coppo  
Bent tile roofing
- 3 Staffa  
Bracket
- 4 Barra premontata  
Premounted bar
- 5 Cavallotto  
U-Bolt
- 6 Listello  
Wood board
- 7 Trave in legno o calcestruzzo  
Wood or cement beam
- 8 Copertura in coppo  
Bent tiles roofing
- 9 Griglia parapassero  
Bird protection grid
- 10 Gronda  
Gutter
- 11 Passo longitudinale  
Longitudinal pitch
- 12 Listello  
Wood board
- 13 Trave in legno o calcestruzzo  
Wood or cement beam

## Tabella delle pendenze per i manti di copertura in coppi laterizi\* Chart of slopes for clay bent tiles\*

\* Le pendenze adottate e le sovrapposizioni sono indicate nella tabella di destra. Per quanto riguarda la forza del vento si fa riferimento alla circolare del Ministero dei Lavori Pubblici che suddivide il territorio nazionale in zone climatiche (Circ. n. 22631 del 24/05/82).

\* Slopes to be used and overlays are indicated in the table on the right. Concerning the strenght of the wind, refer to the Ministry of Public Works circular that divides the national territory into climatic zones (Circ. n. 22631 del 24/05/82).



## Le nostre certificazioni Our certifications





## Certificato di Garanzia Warranty card

Fornace Laterizi Vardanega Isidoro srl, di seguito indicata anche come Vardanega, garantisce i prodotti in laterizio di propria produzione, ovvero coppi, tegole e pezzi speciali, alle condizioni di seguito riportate, per un periodo di validità indicato al punto 9.

Vardanega garantisce i propri prodotti, in conformità ai limiti di accettazione previsti dalle normative UNI EN1304 – 1024 – 538 – 539/1 – 539/2 in vigore al momento della vendita, dai difetti che ne compromettano la funzionalità, compresi quelli non visibili al momento del ricevimento o dell'installazione del prodotto quali gelività e permeabilità.

La garanzia è subordinata ad una corretta posa in opera del prodotto, che deve prevedere l'utilizzo degli accessori in laterizio prodotti dalla Vardanega, quali colmi, finali, trevie, areatori ecc. La posa in opera del prodotto deve avvenire nel rispetto delle indicazioni negli appositi manuali dell'Associazione di Categoria "ANDIL" e, in ogni caso, nel rispetto delle normative vigenti (UNI 8178 – 8627 – 9308/1 – 9460 – 10724 e successivi eventuali aggiornamenti). Si sottolinea il divieto all'utilizzo malte, schiume o adesivi diversi, in quanto impediscono la prevista e necessaria aerazione del manto di copertura.

La garanzia non si estende alle rotture del prodotto causate da trasporto, dalla sua movimentazione in cantiere da eventi meteorologici considerati eccezionali. Le eventuali infiltrazioni d'acqua dovute alla mancata posa di una guaina di impermeabilizzazione, ad una errata posa delle lattonerie e/o delle finestre sul tetto non sono coperte dalla presente garanzia.

Vardanega non potrà essere ritenuta responsabile dei danni accidentali e/o consequenziali, inclusi danni alle persone, all'edificio e al suo contenuto.

Vardanega si riserva il diritto di effettuare un'ispezione per verificare il rispetto delle condizioni di Garanzia. Sono a carico del cliente le spese relative al sopralluogo, nel caso all'esame del prodotto non si riscontrino o si trovino difetti non coperti da Garanzia.

La presente garanzia prevede l'intervento di Vardanega nelle sole ipotesi in cui le caratteristiche tecniche del prodotto, dal punto di vista della gelività, impermeabilità e resistenza al carico di rottura, non siano conformi ai limiti di accettazione previsti dalle normative vigenti. La garanzia non opera per le non conformità diverse da quelle indicate, in particolare per eventuali efflorescenze tipiche della Terracotta.

La presente garanzia comporta l'impegno di Vardanega a mettere a disposizione del cliente un nuovo prodotto in sostituzione di quello che le Parti hanno accertato come danneggiato e/o non conforme alle specifiche tecniche come precedentemente descritte. Il nuovo prodotto verrà consegnato al cliente presso lo stabilimento della Società, sito in Possagno, rimanendo a carico del cliente le spese di rimozione, trasporto e posa in opera. Qualora il prodotto da sostituire risulti "fuori produzione", la Società si impegna a mettere a disposizione del cliente un prodotto succedaneo.

Il prodotto fornito in sostituzione di quello non conforme a norma della presente garanzia, sarà garantito per un periodo di tempo pari a quello residuale del prodotto sostituito.

Per rendere valida e operante la presente garanzia è necessario che il cliente presenti i documenti comprovanti l'acquisto del prodotto, quali il documento di trasporto DDT e la fattura di vendita, che dovrà essere stata regolarmente pagata.

Il periodo di copertura della presente garanzia, che decorre dalla data di consegna del prodotto (D.d.T), è di 10/30 (dieci/trenta) anni.

La presente garanzia si applica solo ai riferimenti riportati ai punti 13, 14, 15

In caso di controversie, il Foro competente è quello dell'Autorità Giudiziaria dove ha sede la Fornace Laterizi Vardanega Isidoro srl (Treviso).

Le foto di questo catalogo sono fedeli ai colori originali e per quanto è possibile fare con la stampa. I colori e le tonalità delle foto possono apparire diversi a causa delle variazioni e delle condizioni di luce di ogni singola foto. Consigliamo pertanto di esaminare sempre i campioni relativi. Le dimensioni sono conformi per tolleranza alle normative in vigore. Vardanega si riserva la facoltà di apportare, anche senza preavviso, quelle varianti a colori, forma e imballi dei prodotti che risultassero utili al miglioramento della qualità dei prodotti stessi.



**Vardanega**  
COPPI DI POSSAGNO



\*Lo stabilimento di Possagno (TV) è dotato di sistema di gestione della qualità certificata UNI EN ISO 9001:2015.  
\*The plant in Possagno (province of Treviso) has a certified UNI EN ISO 9001:2015 quality management system.



## Fornace Laterizi Vardanega Isidoro S.r.l.

Sede amministrativa  
*Administrative office*

Via Olivi, 71 - 31054 Possagno (TV)  
Tel. +39 0423 920011 - Fax +39 0423 544580

Stabilimento di Possagno\*  
*Possagno Plant\**

Via Olivi, 38 - 31054 Possagno (TV)  
Tel. +39 0423 544011 - Fax +39 0423 920829

Stabilimento di Qualso  
*Qualso Plant*

Via Cornappo, 77 - 33010 Reana del Rojale (UD)  
Tel. +39 0432 851001 - Fax +39 0432 853193



info@vardanegaisidoro.it  
[www.vardanegaisidoro.it](http://www.vardanegaisidoro.it)